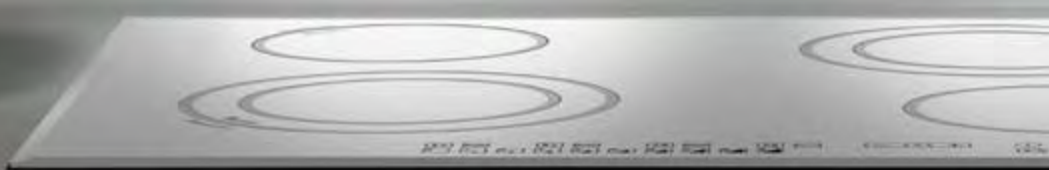




FRASA

COLEÇÃO ENCASTRÁVEIS | APPLIANCES COLLECTION

TABELA DE PREÇOS
(IVA NÃO INCLuíDO)



FRASA

FRASA

A FRASA está sediada em Grijó, Vila Nova de Gaia, junto à cidade do Porto.
FRASA is based in Grijó, Vila Nova de Gaia, near Oporto City.



A cidade do Porto, situada a noroeste de Portugal é considerada a capital do norte de Portugal. O Centro Histórico do Porto, a área mais antiga da cidade do Porto, foi classificado como Património Cultural da Humanidade, pela UNESCO. Nele se encontra o testemunho das origens medievais da cidade, num conjunto urbano que apresenta uma imagem de rara beleza, banhada pelo rio Douro. O Porto é a cidade que deu o nome a Portugal – desde muito cedo (c. 200 a.C.), quando se designava de Portus Cale.

The city of Porto, located in the northwest Portugal, is consider the capital of the north. Porto's Historical Centre is the oldest part of the city and was classified as World Cultural Heritage by UNESCO in 1996. Here you will find traces of the medieval origins of the city, in a city landscape that serves up an image of rare beauty, bathed by the Douro River. Porto has been referred to as the origin of the name "Portugal" – (c. 200 a. c.) formerly known as Portus Cale.

© Fotografia | Photo: Filipe Braga

ÍNDICE | CONTENTS

07 | 15 - Fornos | Ovens

16 | 21 - Micro-ondas | Microwaves

22 | 47 - Placa | Hobs

22 | 27 - Placas de indução e vitrocerâmicas
Induction and Ceramic Hobs

28 | 37 - Placas a gás | Gas hobs

38 | 41 - Placas dominó | Domino hobs

48 | 105 - Exaustão | Hoods

52 | 61 - De Teto | Ceiling

62 | 71 - De Bancada | Downdraft

72 | 75 - De Ilha | Island

76 | 85 - De Parede | Wall

85 | - De Canto | Corner

86 | 89 - Exaustores de encastrar | Built-in hoods

90 | 91 - Exaustores telescópicos | Pull-out hoods

92 | 93 - Motores remotos e exteriores | Indoor and outdoor motors

106 | 107 - Máquina de café | Coffee machine

108 | 117 - Frigoríficos e conservador de vinho | Refrigerators and
wine storage

118 | 123 - Máquinas de lavar loiça | Dishwashers

124 | 129 - Máquinas de lavar roupa e de secar | Laundry

130 | - Acessórios | Accessories

131 | 141 - Desenhos técnicos | Technical diagrams

Fornos & Micro-ondas
Ovens & Microwaves

FRASA

FORNOS | MICRO-ONDAS
OVENS | MICROWAVES





FFC 9057

Forno de encastrar | Built-in oven

7 funções / 90 cm / Inox e Vidro | 7 functions / 90 cm / Glass & Steel

CARACTERÍSTICAS | FEATURES

- Forno em inox e vidro
- Glass and stainless steel oven
- Comandos mecânicos
- Mechanic controls
- Forno multifunção com convecção
- Multifunction oven with fan
- 7 Funções de forno
- 7 oven functions
- Asa incluída em inox
- Handle included in stainless steel
- Porta com vidro duplo, refletor de calor
- Double glazed door
- Cavidade do forno esmaltada em preto, antiaderente
- Oven cavity coated with no sticking enamel surface in black
- Painéis catalíticos de auto limpeza
- Lateral and bottom catalytic panels for automatic cleaning
- Iluminação no forno dupla
- Double oven light
- Termóstato com regulação de temperatura 0°- 250°
- Thermostat with temperature regulation 0°- 250°
- Indicadores da função e da temperatura
- Function and temperature indication
- Temporizador eletrónico
- Electronic timer
- Ventilador de arrefecimento tangencial do forno
- Tangencial Cooling fan
- Porta amovível
- Removable oven door
- Grelhas laterais cromadas com 5 níveis
- Lateral chrome racks with 5 levels
- Capacidade do forno: 75 Lt.
- Oven capacity: 75 Lt.
- Bandeja profunda e grelha
- Deep tray and grid
- Classificação energética: A
- Energy efficiency: A

ACESSÓRIO OPCIONAL | OPTIONAL ACCESSORIES

- Corrediças para tabuleiros deslizantes | Telescopic glide-out shelves up to:
1 nível extracção total | 1 level full extraction | € 66,00

\\ Para medidas técnicas, consulte pág. | For technical diagrams, see page 132



FFC 60709

Forno de encastrar | Built-in oven

9 funções / 60 cm / Inox e Vidro | 9 functions / 60 cm / Glass & Steel

CARACTERÍSTICAS | FEATURES

- Forno em inox e vidro preto
- Black glass and stainless steel oven
- Comandos easy tronic, display por leds
- Easy tronic controls, digital led display
- Forno multifunção com convecção
- Multifunction oven with fan
- Função aquecimento rápido
- Express heating function
- 9 Funções de forno
- 9 oven functions
- Asa incluída em inox
- Handle included in stainless steel
- Porta com quatro vidros, refletor de calor
- Quadruple glazed door
- Cavity do forno esmaltada em preto, antiaderente
- Oven cavity coated with no sticking enamel surface in black
- Sistema de auto limpeza pirolítica
- Pyrolytic system cleaning
- Iluminação no forno
- Oven light
- Termóstato com regulação de temperatura 0°- 250°- 450°
- Thermostat with temperature regulation 0°- 250°- 450°
- Indicadores da função e da temperatura
- Function and temperature indication
- Temporizador digital
- Digital electronic timer
- Sistema de arrefecimento integral
- Integral Cooling system
- Sistema de segurança para crianças
- Child safety lock
- Ventilador de arrefecimento tangencial do forno
- Tangencial Cooling fan
- Capacidade do forno: 70 Lt.
- Oven capacity: 70 Lt.
- Bandeja profunda e grelha
- Deep tray and grid
- Classificação energética: A
- Energy efficiency: A

\\ Para medidas técnicas, consulte pág. | For technical diagrams, see page 132

FFC 60709 / 60 cm

| € 678,00



FFC 60108

Forno de encastrar | Built-in oven

8 funções / 60 cm / Inox e Vidro | 8 functions / 60 cm / Glass & Steel

CARACTERÍSTICAS | FEATURES

- Forno em inox e vidro preto
- Black glass and stainless steel oven
- Comandos "push-pull"
- Push-pull control knobs
- Forno multifunção com convecção
- Multifunction oven with fan
- 8 Funções de forno
- 8 oven functions
- Asa incluída
- Handle included
- Porta com vidro duplo refletor de calor
- Double glazed door
- Cavity do forno esmaltada em preto, antiaderente
- Oven cavity coated with no sticking enamel surface in black
- Iluminação no forno
- Oven light
- Termóstato com regulação de temperatura 0°- 250°
- Thermostat with temperature regulation 0°- 250°
- Indicadores da temperatura
- Temperature indication
- Temporizador digital
- Digital electronic timer
- Ventilador de arrefecimento tangencial do forno
- Tangencial Cooling fan
- Capacidade do forno: 65 Lt.
- Oven capacity: 65 Lt.
- Bandeja profunda e grelha
- Deep tray and grid
- Classificação energética: A
- Energy efficiency: A

\\ Para medidas técnicas, consulte pág. | For technical diagrams, see page 132

FFC 60108 / 60 cm

| € 452,00



FFC 60305

Forno de encastrar | Built-in oven

5 funções / 60 cm / Inox e Vidro | 5 functions / 60 cm / Glass & Steel

CARACTERÍSTICAS | FEATURES

- Forno em inox e vidro
- Glass and stainless steel oven
- Comandos mecânicos
- Mechanic controls
- Forno multifunção com convecção
- Multifunction oven with fan
- 5 Funções de forno
- 5 oven functions
- Asa incluída em inox
- Handle included in stainless steel
- Porta com vidro duplo, refletor de calor
- Double glazed door
- Cavity do forno esmaltada em preto, antiaderente
- Oven cavity coated with no sticking enamel surface in black
- Iluminação no forno
- Oven light
- Termóstato com regulação de temperatura 0°- 250°
- Thermostat with temperature regulation 0°- 250°
- Indicadores da função e da temperatura
- Function and temperature indication
- Temporizador eletrónico
- Electronic timer
- Ventilador de arrefecimento tangencial do forno
- Tangencial Cooling fan
- Porta amovível
- Removable oven door
- Grelhas laterais cromadas com 5 níveis
- Lateral chrome racks with 5 levels
- Capacidade do forno: 57 Lt.
- Oven capacity: 57 Lt.
- Bandeja profunda e grelha
- Deep tray and grid
- Classificação energética: A
- Energy efficiency: A

ACESSÓRIO OPCIONAL | OPTIONAL ACCESSORIES

- Corrediças para tabuleiros deslizantes | Telescopic glide-out shelves up to:
1 nível extracção total | 1 level full extraction | € 66,00

\\ Para medidas técnicas, consulte pág. | For technical diagrams, see page 132



FFC 60204

Forno de encastrar | Built-in oven

4 funções / 60 cm / Inox e Vidro | 4 functions / 60 cm / Glass & Steel

CARACTERÍSTICAS | FEATURES

- Forno em inox e vidro
- Glass and stainless steel oven
- Comandos mecânicos
- Mechanic controls
- Forno convencional
- Conventional oven
- 4 Funções de forno
- 4 Oven functions
- Asa incluída
- Handle included
- Porta com vidro duplo, refletor de calor
- Double glazed door
- Cavity do forno esmaltada em preto, antiaderente
- Oven cavity coated with no sticking enamel surface in black
- Iluminação no forno
- Oven light
- Termóstato com regulação de temperatura 0°- 250°
- Thermostat with temperature regulation 0°- 250°
- Indicadores da função e da temperatura
- Function and temperature indication
- Temporizador 0 - 60°
- Minute minder 0 - 60°
- Ventilador de arrefecimento tangencial do forno
- Tangencial Cooling fan
- Porta amovível
- Removable oven door
- Capacidade do forno: 60 Lt.
- Oven capacity: 60 Lt.
- Bandeja profunda e grelha
- Deep tray and grid
- Classificação energética: B
- Energy efficiency: B

\\ Para medidas técnicas, consulte pág. | For technical diagrams, see page 132

FFC 60305 / 60 cm

| € 432,00

FFC 60204 / 60 cm

| € 289,00



Modelo Model	FFC 9057	FFC 60709	FFC 60108	FFC 60305	FFC 60204
Fonte de energia elétrico Electrical	*	*	*	*	*
Funções Cooking Functions	7 F	9 F	8 F	5 F	4 F
Acabamento vidro e inox Finishing glass and s/steel	*	*	*	*	*
Instalação Instalation (encastre Built In)	*	*	*	*	*
Consumo energético Energy Consumption (kWh)	3.5 Kw			2.3 Kw	2.3 Kw
Capacidade útil do forno Oven capacity usable (L)	75 L	70 L	65 L	57 L	60 L
Sistema de limpeza Cleaning System	Catalítico/Catalytic	Pirolítico/Pyrolysis	Esmaltado/Enamel	Esmaltado/Enamel	Esmaltado/Enamel
Temperatura Temperature (C°)	0 - 250°	50 - 250° - 450°	0 - 250°	0 - 250°	0 - 250°
Vidro da porta Glazed door	2	4	2	2	2
Iluminação Lightning	*	*	*	*	*
Descongelação Defrost			*		
Ventilação		*			
Aquecimento inferior Bottom eat		*	*		*
Aquecimento inferior + superior Top + Bottom eat	*	*	*	*	*
Ventilação + Aquecimento Inferior + superior Fan + Bottom + top eat	*	*	*	*	
Ventilação + Resistência Inferior Fan + Bottom eat	*				
Calor circular e ventilação Ventilation	*	*			
Grill	*	*	*	*	*
Grill de grande superfície Large Grill		*	*		
Ventilação + Grill de grande superfície Fan + Large Grill	*	*	*	*	
Ventilador de arrefecimento Tangential fan	*	*	*	*	*
Desconexão automática Door automatic disconnection	*	*	*	*	*
Corrediças deslizantes Telescopic runners	Opcional/Optional			Opcional/Optional	
Nº de tabuleiros Nr. of Shelves	1	1	1	1	1
Nº de grelhas Nr. of Grids	1	1	1	1	1
Porta amovível Removable door	*	*	*	*	*
Potência grelhador Grill Power	1750 W	2000 W	2000 W	1200 W	1200 W
Ligação Power supply	220-240 V 50/60 Hz	220-240 V 50/60 Hz	220-240 V 50/60 Hz	220-240 V 50/60 Hz	220-240 V 50/60 Hz
Peso net Net weight	44 kg	39,5 kg	30,5 kg	32,5 kg	29,5 kg
Peso bruto Gross weight (com embalagem with box)	51 kg	42,5 kg	33,5 kg	35 kg	32 kg
Cabo de ligação Cable Connection	*	*	*	*	*
Dimensões LxAxP Dimensions WxHxD (mm)	849x477x538	595x575x595	595x575x595	540x594x535	540x594x535
EAN	5600989700097	5600989701353	5600989700080	5600989700103	5600989700110
Eficiência energética Energy Label	A	A	A	A	B





FMO 60650

Micro-ondas combi de integrar com grill | 25 L
Combi microwave oven with grill | 25 L

CARACTERÍSTICAS | FEATURES

- Micro-ondas Combi, em aço-inox e vidro
- Stainless steel and glass, Combi Microwaves
- Potência máxima do micro-ondas 900 W
- Microwaves output 900 W
- Grill 1100 W
- Grill 1100 W
- Convecção 2500W
- Convection 2500 W
- 5 Níveis de potência para micro-ondas
- 5 Microwaves output levels
- Programação sequencial até um máximo de 3 funções
- Sequential programming up to 3 levels
- Comando digital com 10 programas: cozinhar por micro-ondas; Grill; Função combinada; Convecção; Pré-programação; Descongelação por tempo; Descongelação por peso; Auto aquecimento; 8 Programas automáticos para cozinhar; Função combinada para cozinhar;
- Digital functions with 10 programmes: Microwave cooking; Grill ; Combination cooking; Convection; Pre-set cooking; Defrost by weight; Defrost by time; Auto reheat; Auto cooking, 8 programs; Multi cooking function;
- Arranque rápido
- Quick start
- Capacidade 25 L
- 25 L capacity
- Interior em aço-inox
- Stainless steel cavity
- Led display em branco
- Led display in white
- Prato giratório integrado – Ø315mm
- Turntable – Ø315mm
- Timer 95mm
- 95min Timer
- Sinal sonoro indicador de fim de programa
- Acoustic signal at end of programme
- Descongelação automática ou manual – peso/tempo
- Automatic or manual defrost – weight / time
- Grelha especial para gratinados
- Special grid for cooking
- Bloqueio de segurança para crianças
- Childproof lock

\\ Para medidas técnicas, consulte pág. | For technical diagrams, see page 132

FMO 60650

| € 299,00



FMO 60625

Micro-ondas de integrar com grill | 25 L
Microwave with grill | 25 L

CARACTERÍSTICAS | FEATURES

- Micro-ondas em aço-inox e vidro, com comandos em preto
- Stainless steel and glass, with black knobs Microwaves
- Potência máxima do micro-ondas 900 W
- Microwaves output 900W
- Grill 1000 W
- Grill 1000 W
- 5 Níveis de potência para micro-ondas
- 5 Microwaves output levels
- Programação sequencial até um máximo de 3 funções
- Sequential programming up to 3 levels
- Comando digital com 9 programas: cozinhar por micro-ondas; Grill; Função combinada; Pré-programação; Descongelação por tempo; Descongelação por peso; Auto aquecimento; 8 Programas automáticos para cozinhar; Função combinada para cozinhar;
- Digital functions with 9 programmes: Microwave cooking; Grill ; Combination cooking; Pre-set cooking; Defrost by weight; Defrost by time; Auto reheat; Auto cooking, 8 programs; Multi cooking function;
- Arranque rápido
- Quick start
- Capacidade 25 L
- 25 L capacity
- Interior em aço-inox
- Stainless steel cavity
- Led display em vermelho
- Led display in red
- Prato giratório integrado – Ø 315mm
- Turntable – Ø315mm
- Timer 95mm
- 95min Timer
- Sinal sonoro indicador de fim de programa
- Acoustic signal at end of programme
- Descongelação automática ou manual – peso/tempo
- Automatic or manual defrost – weight / time
- Grelha especial para gratinados
- Special grid for cooking
- Bloqueio de segurança para crianças
- Childproof lock

\\ Para medidas técnicas, consulte pág. | For technical diagrams, see page 132



Combinação Forno (FFC 60709) / Micro-ondas (FMO 60625)
Combination Oven (FFC 60709) /Microwaves (FMO 60625)

FMO 60625

| € 289,00



FMO 60420

Micro-ondas de integrar com grill | 20 L
Microwave with grill | 20 L

CARACTERÍSTICAS | FEATURES

- Micro-ondas em aço-Inox
- Stainless steel Microwaves
- Potência máxima do micro-ondas 800 W
- Microwaves output 800W
- Grill 1000 W
- Grill 1000 W
- 5 Níveis de potência para micro-ondas
- 5 Microwaves output levels
- Programação sequencial até um máximo de 3 funções
- Sequential programming up to 3 levels
- Comando digital com 9 programas: cozinhar por micro-ondas; Grill; Função combinada; Pré-programação; Descongelação por tempo; Descongelação por peso; Auto aquecimento; 8 Programas automáticos para cozinhar; Função combinada para cozinhar;
- Digital functions with 9 programmes: Microwave cooking; Grill ; Combination cooking; Pre-set cooking; Defrost by weight; Defrost by time; Auto reheat; Auto cooking, 8 programs; Multi cooking function;
- Arranque rápido
- Quick start
- Capacidade 20 L
- 20 L capacity
- Interior em aço-inox
- Stainless steel cavity
- Led display em vermelho
- Led display in red
- Prato giratório integrado – Ø245mm
- Turntable – Ø245mm
- Timer 95mm
- 95min Timer
- Sinal sonoro indicador de fim de programa
- Acoustic signal at end of programme
- Descongelação automática ou manual – peso/tempo
- Automatic or manual defrost – weight / time
- Grelha especial para gratinados
- Special grid for cooking
- Bloqueio de segurança para crianças
- Childproof lock

\\ Para medidas técnicas, consulte pág. | For technical diagrams, see page 132

FMO 60420

| € 246,00

Modelo Model	FMO 60650	FMO 60625	FMO 60420
Acabamento Finishing	Inox e vidro/S.Steel and glass	Inox e vidro/S.Steel and glass	Inox/S.steel
Instalação Installation (encastre Built In)	*	*	*
Nicho Niche	38 cm	38cm	38 cm
Litros Litres	25 Litros	25 Litros	20 Litros
Tipo de comandos Control Type	Digital	Digital	Digital
Programas Programmes	10	9	9
Display	Led Branco/White	Led Vermelho/Red	Led Vermelho/Red
Relógio Digital Digital Clock	*	*	*
Sinal acústico End Signal	*	*	*
Potência max, MO Max Power MW (W)	900 W	900 W	800 W
Potência de convecção Convection Power (W)	2500 W		
Potência grelhador Grill Power (W)	1100 W	1000 W	1000 W
Ventilação forçada tangencial Tangential ventilation	*		
Níveis de potência MO Power Levels MW	5	5	5
Grill	*	*	*
Convecção Convection	*		
Cavidade Interior Interior Cavity	Inox / S.Steel	Inox / S.Steel	Inox / S.Steel
Descongelação por peso Defrosting by Weight	*	*	*
Descongelação por tempo Defrosting by Time	*	*	*
Programação Sequencial Sequential Programming	Max: 3 funções/functions	Max: 3 funções/functions	Max: 3 funções/functions
Início rápido Quick Start	*	*	*
Iluminação interior Interior Lightning	*	*	*
Prato giratório Turntable	Ø 315 mm	Ø 315 mm	Ø 245 mm
Grelha especial para gratinados Grid	*	*	*
Bloqueio para Crianças Children Safety Block	*	*	*
Ligação Power supply	220-240 V 50/60 Hz	220-240 V 50/60 Hz	220-240 V 50/60 Hz
Cabo de ligação Cable Connection	*	*	*
Peso Weight	21,5 Kg	17,7 kg	15,4 Kg
Dimensões LxAxP Dimensions WxHxD (mm)	594x388x470mm	594x388x410	594x388x343,5
EAN	5600989700028	560098971308	5600989700011





FPI 6066

Placa de indução | Built-in induction hob
4 zonas / 60 cm | 4 zones / 60 cm

CARACTERÍSTICAS | FEATURES

- Vitrocerâmica de indução sensor-touch
- Sensor touch induction hob
- Perfil em inox
- Stainless steel frame
- Comando slider frontal com bloqueio de segurança
- Slider touch control panel with security blocking
- Relógio temporizador
- Minute minder with switch-off feature
- Detetor de presença de panelas
- Pan detector
- Função Booster de máxima potência
- Power plus function - Booster
- Indicadores de potência de 0-9 + B
- 9 levels power controls from 0-9 +B
- Indicadores de calor residual
- Residual heat indicators
- Auto-stop – para o caso de funcionamento inadvertido, derrame e ausência prolongada
- Auto-stop – in case of inadvertent start, overflow and long absence
- 4 zonas de indução
- 4 induction zones
 - 2 x 160mm | 1400 W
 - 2 x 200mm | 2300 W / 3000 W (Booster)
- Potência máxima total de 7400 W
- Max nominal power 7400 W

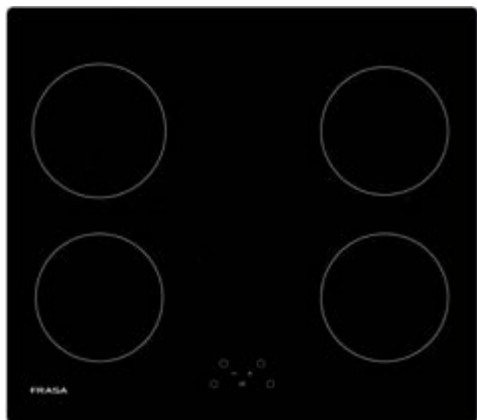
\\ Para medidas técnicas, consulte pág. | For technical diagrams, see page 132

FPI 6066 / 60 cm

| € 636,00

www.frasa.eu | www.frasa.co.za





FPI 6045

Placa de indução | Built-in induction hob
4 zonas / 60 cm | 4 zones / 60 cm

CARACTERÍSTICAS | FEATURES

- Vitrocerâmica de indução sensor-touch
- Sensor touch induction hob
- Comandos sensor-touch frontais
- Front sensor-touch controls
- Relógio temporizador
- Minute minder
- Detetor de presença de panelas
- Pan detector
- Indicadores de potência de 0-9
- 9 levels power controls from 0-9
- Indicadores de calor residual
- Residual heat indicators
- Auto-stop – para o caso de funcionamento inadvertido, derrame e ausência prolongada
- Auto-stop – in case of inadvertent start, overflow and long absence
- Bloqueio de segurança para crianças
- Childproof lock
- 4 zonas de indução
- 4 induction zones
- 4 x 160mm | 1400 W
- Potência máxima total de 5600 W
- Max nominal power 5600 W

\\ Para medidas técnicas, consulte pág. | For technical diagrams, see page 132



FPE 6044.1

Placa vitro eléctrica | Built-in glass ceramic hob
4 zonas / 60 cm | 4 zones / 60 cm

CARACTERÍSTICAS | FEATURES

- Vitrocerâmica eléctrica Hi-light sensor-touch
- Sensor touch Hi-light electric hob
- Comandos sensor-touch frontais
- Front sensor-touch controls
- Relógio temporizador
- Minute minder
- Indicadores de potência de 0-9
- 9 levels power controls from 0-9
- Indicadores de calor residual
- Residual heat indicators
- Auto-stop – para o caso de funcionamento inadvertido, derrame e ausência prolongada
- Auto-stop – in case of inadvertent start, overflow and long absence
- Bloqueio de segurança para crianças
- Childproof lock
- 4 zonas eléctricas Hi-speed
- 4 electric zones Hi-speed
- 2 x 180mm | 1800 W
- 2 x 145mm | 1200 W
- Potência máxima total de 6000 W
- Max nominal power 6000 W

\\ Para medidas técnicas, consulte pág. | For technical diagrams, see page 132

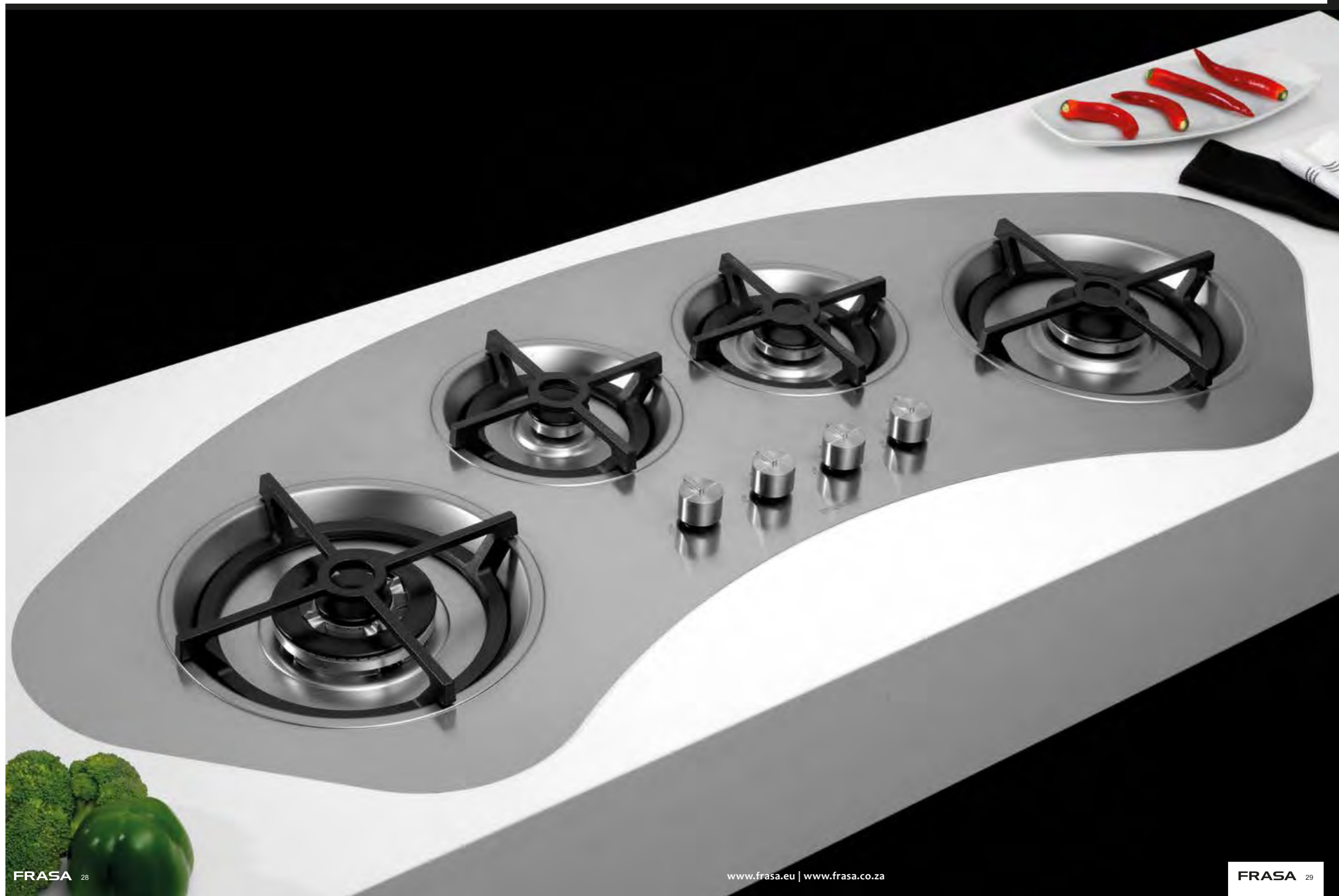
FPI 6045 / 60 cm

| € 497,00

FPE 6044.1 / 60 cm

| € 287,00





PLACAS
HOBS



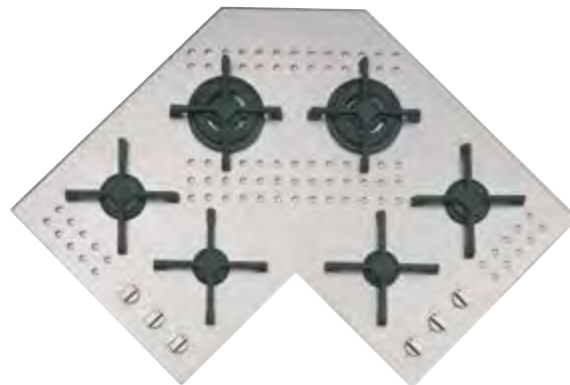
FPG 10095

Placa Profi-Inox a Gás Rectangular | 100 cm
Profi-rectangular stainless steel gas hob | 100 cm

CARACTERÍSTICAS | FEATURES

- 5 Zonas de cozinhar a gás
- 5 burners
- Ignição electrónica com válvula de segurança
- Electric spark ignition with safety device
- Placa de baixo perfil
- Low rim hob
- Aço inox de espessura elevada
- Stainless steel with high thickness
- Grelhas e espalhadores dos queimadores em ferro fundido
- Cast iron pan supports and burner caps
- Queimadores individuais extraíveis
- Removable individual burner caps
- Chama-eco (intensidade reduzida)
- Low emission gas burners
- Zona especial alongável para painéis rectangulares
- Special feature - 2 burners can be switched together to form elongated cooking zone
- 1 Queimador extra-forte de chama tripla | 3800 W
- 1 high speed triple burner | 3800 W
- 1 Queimador rápido | 3000 W
- 1 fast burner | 3000 W
- 1 Queimador semi-rápido | 1750 W
- 1 semi fast burner | 1750 W
- 2 Queimadores auxiliares | 1000 W
- 2 auxiliary burners | 1000 W
- Preparados para gás natural
- Prepared for natural gas
- Incluem injetores para alteração para gás butano
- Injectors for butane gas included

\\ Para medidas técnicas, consulte pág. | For technical diagrams, see page 133



FPGC 9096

Placa Profi-Inox a Gás de Canto | 90 x 90 cm
Profi-stainless steel a gas hob (corner) | 90 x 90 cm

CARACTERÍSTICAS | FEATURES

- 6 Zonas de cozinhar a gás
- 6 burners
- Ignição electrónica com válvula de segurança
- Electric spark ignition with safety device
- Placa de baixo perfil
- Low rim hob
- Aço inox de espessura elevada
- Stainless steel with high thickness
- Grelhas e espalhadores dos queimadores em ferro fundido
- Cast iron pan supports and burner caps
- Queimadores individuais extraíveis
- Removable individual burner caps
- Chama-eco (intensidade reduzida)
- Low emission gas burners
- 2 Queimadores extra-fortes de chama tripla | 3800 W
- 2 high speed triple burner | 3800 W
- 2 Queimadores semi-rápido | 1750 W
- 2 semi fast burner | 1750 W
- 2 Queimadores auxiliares | 1000 W
- 2 auxiliary burners | 1000 W
- Preparados para gás natural
- Prepared for natural gas
- Incluem injetores para alteração para gás butano
- Injectors for butane gas included

\\ Para medidas técnicas, consulte pág. | For technical diagrams, see page 133



FPG 7095

Placa Profi-Inox a Gás | Profi-stainless steel gas
70 cm | 70 cm

CARACTERÍSTICAS | FEATURES

- 5 Zonas de cozinhar a gás
- 5 burners
- Ignição electrónica com válvula de segurança
- Electric spark ignition with safety device
- Placa de baixo perfil
- Low rim hob
- Aço inox de espessura elevada
- Stainless steel with high thickness
- Grelhas e espalhadores dos queimadores em ferro fundido
- Cast iron pan supports and burner caps
- Queimadores individuais extraíveis
- Removable individual burner caps
- Chama-eco (intensidade reduzida)
- Low emission gas burners
- Zona especial alongável para painéis rectangulares
- Special feature - 2 burners can be switched together to form elongated cooking zone
- 1 Queimador extra-forte de chama tripla | 3800 W
- 1 high speed triple burner | 3800 W
- 2 Queimadores semi-rápido | 1750 W
- 2 semi fast burner | 1750 W
- 1 Queimador auxiliares | 1000 W
- 1 auxiliary burner | 1000 W
- 1 Queimador rápido | 3000 W
- 1 fast burner | 3000 W
- Preparados para gás natural
- Prepared for natural gas
- Incluem injetores para alteração para gás butano
- Injectors for butane gas included

\\ Para medidas técnicas, consulte pág. | For technical diagrams, see page 133



FPGF 12094A

Placa Inox a Gás | Stainless steel gas hob
120 cm / Inox | 120 cm / Stainless steel

CARACTERÍSTICAS | FEATURES

- Possibilidade de instalação à face ou de encastre
- Flush or built-in installation
- 4 Zonas de cozinhar a gás
- 4 burners
- Ignição electrónica com válvula de segurança
- Electric spark ignition with safety device
- Grelhas e espalhadores dos queimadores em ferro fundido
- Cast iron pan supports and burner caps
- Queimadores individuais extraíveis
- Removable individual burner caps
- Chama-eco (intensidade reduzida)
- Low emission gas burners
- 1 Queimador forte de chama tripla | 3300 W
- 1 high speed triple burner | 3300 W
- 1 Queimador rápido | 3000 W
- 1 fast burner | 3000 W
- 1 Queimador semi-rápido | 1750 W
- 1 semi fast burner | 1750 W
- 1 Queimadores auxiliares | 1000 W
- 1 auxiliary burners | 1000 W
- Preparados para gás natural
- Prepared for natural gas
- Incluem injetores para alteração para gás butano
- Injectors for butane gas included

\\ Para medidas técnicas, consulte pág. | For technical diagrams, see page 133

FPG 10095 / 100 cm | € 1.099,00

FPGC 9096 / 90 x 90 cm | € 1.338,00

FPG 7095 / 70 cm | € 876,00

FPGF 12094A / 120 cm | € 1.346,00



FPG 9086

Placa Inox a Gás | 90 cm

Stainless steel gas hob | 90 cm

CARACTERÍSTICAS | FEATURES

- 6 Zonas de cozinhar a gás com ignição electrónica
- 6 burners with electronic ignition
- Isqueiro integrado no queimador
- Electric spark ignition with safety device
- Espalhadores dos queimadores em ferro fundido
- Removable individual burner caps
- Suportes para panelas em ferro fundido
- Cast iron pan supports and burner caps
- Queimadores a gás com chama piloto e válvula de segurança
- Burners with safety pilot device
- 1 Queimador extra-forte de chama tripla | 3500 W
- 1 high speed triple burner | 3300 W
- 1 Queimador rápido | 3000 W
- 1 fast burner | 3000 W
- 2 Queimador semi-rápido | 1750 W
- 2 semi fast burner | 1750 W
- 1 Queimadores auxiliares | 1000 W
- 1 auxiliary burners | 1000 W
- Preparados para gás natural
- Prepared for natural gas
- Incluem injetores para alteração para gás butano
- Injectors for butane gas included

\\ Para medidas técnicas, consulte pág. | For technical diagrams, see page 133

FPG 9086 / 90 cm

| € 419,00



FPG 6074

Placa Inox a Gás | 60 cm
Stainless steel gas hob | 60 cm

CARACTERÍSTICAS | FEATURES

- 4 Zonas de cozinhar a gás com ignição electrónica
- 4 burners with electronic ignition
- Isqueiro integrado no queimador
- Electric spark ignition with safety device
- Espalhadores dos queimadores em ferro fundido
- Removable individual burner caps
- Suportes para panelas em ferro fundido
- Cast iron pan supports and burner caps
- Queimadores a gás com chama piloto e válvula de segurança
- Burners with safety pilot device
- 1 Queimador extra-forte de chama tripla | 3500 W
- 1 high speed triple burner | 3500 W
- 1 Queimador rápido | 3000 W
- 1 fast burner | 3000 W
- 1 Queimador semi-rápido | 1750 W
- 1 semi fast burner | 1750 W
- 1 Queimadores auxiliares | 1000 W
- 1 auxiliary burners | 1000 W
- Preparados para gás natural
- Prepared for natural gas
- Incluem injetores para alteração para gás butano
- Injectors for butane gas included

\\ Para medidas técnicas, consulte pág. | For technical diagrams, see page 133

FPG 6074 / 60 cm

| € 341,00



FPG 6064.1

Placa Vitro a Gás | Ceramic glass gas hob
60 cm | 60 cm

CARACTERÍSTICAS | FEATURES

- 4 Zonas de cozinhar a gás com ignição electrónica
- 4 burners with electronic ignition
- Isqueiro integrado no queimador
- Electric spark ignition
- Espalhadores dos queimadores esmaltados
- Removable individual burner caps
- Suportes para panelas em aço esmaltado
- Enamelled pan supports and burner caps
- Queimadores a gás com chama piloto e válvula de segurança
- Burners with safety pilot device
- 1 Queimador rápido | 3000 W
- 1 fast burner | 3000 W
- 2 Queimador semi-rápido | 1750 W
- 2 semi fast burner | 1750 W
- 1 Queimadores auxiliares | 1000 W
- 1 auxiliary burners | 1000 W
- Preparados para gás natural
- Prepared for natural gas
- Incluem injetores para alteração para gás butano
- Injectors for butane gas included

\\ Para medidas técnicas, consulte pág. | For technical diagrams, see page 133

FPG 6064.1 / 60 cm

| € 273,00



FPG 6014.1

Placa inox a Gás | Stainless steel gas hob
60 cm | 60 cm

CARACTERÍSTICAS | FEATURES

- 4 Zonas de cozinhar a gás com ignição electrónica
- 4 burners with electronic ignition
- Isqueiro integrado no queimador
- Electric spark ignition
- Espalhadores dos queimadores esmaltados
- Removable individual burner caps
- Suportes para panelas em aço esmaltado
- Enamelled pan supports and burner caps
- Queimadores a gás com chama piloto e válvula de segurança
- Burners with safety pilot device
- 1 Queimador rápido | 3000 W
- 1 fast burner | 3000 W
- 2 Queimador semi-rápido | 1750 W
- 2 semi fast burner | 1750 W
- 1 Queimadores auxiliares | 1000 W
- 1 auxiliary burners | 1000 W
- Preparados para gás natural
- Prepared for natural gas
- Incluem injetores para alteração para gás butano
- Injectors for butane gas included

\\ Para medidas técnicas, consulte pág. | For technical diagrams, see page 134



FPG 6004

Placa inox a Gás | Stainless steel gas hob
60 cm | 60 cm

CARACTERÍSTICAS | FEATURES

- 4 Zonas de cozinhar a gás com ignição electrónica
- 4 gas cooking zones with electronic ignition
- Isqueiro integrado no queimador
- Electric spark ignition
- Espalhadores dos queimadores esmaltados
- Enamelled burn caps
- Suporte para panelas em ferro fundido
- Cast iron pan support
- Queimadores a gás com chama piloto e válvula de segurança
- Burners with safety pilot device
- 1 Queimador rápido | 2500 W
- 1 fast burner | 2500 W
- 2 Queimadores semi-rápidos | 1500 W
- 2 Semi fast burners | 1500 W
- 1 Queimador auxiliar | 1000 W
- 1 Auxiliary burner | 1000 W
- Preparados para gás butano
- Prepared for butane gas
- Incluem injetores para alteração para gás natural
- Injectors for natural gas included

\\ Para medidas técnicas, consulte pág. | For technical diagrams, see page 134



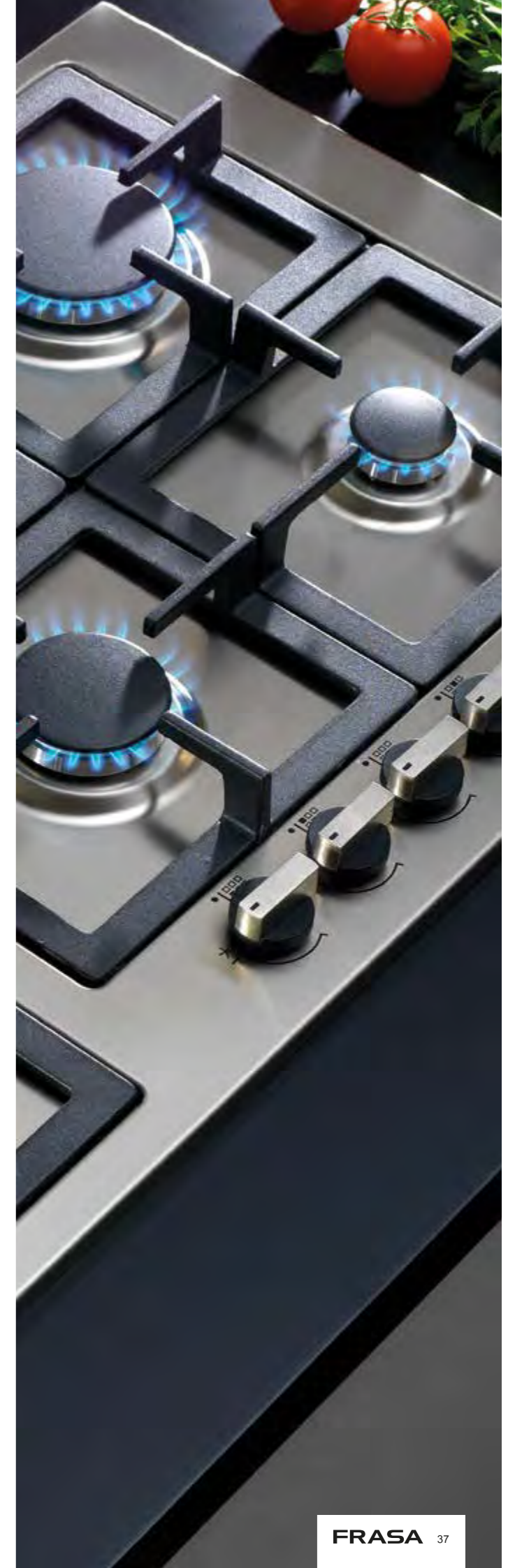
FPGE 6012.2

Placa inox a Gás | Stainless steel gas hob
60 cm | 60 cm

CARACTERÍSTICAS | FEATURES

- 3 Zonas de cozinhar a gás com ignição electrónica
- 3 Gas cooking zones with electronic ignition
- 1 Zona de disco eléctrico
- 1 Electric plate zone
- Isqueiro integrado no queimador
- Electric spark ignition
- Espalhadores dos queimadores esmaltados
- Enamelled burn caps
- Suporte para panelas em aço esmaltado
- Enamelled pan supports
- Queimadores a gás com chama piloto e válvula de segurança
- Burners with safety pilot device
- 1 Queimador rápido | 3000 W
- 1 Fast burner | 3000 W
- 1 Queimador semi-rápido | 1750 W
- 1 Semi fast burners | 1750 W
- 1 Queimador auxiliar | 1000 W
- 1 Auxiliary burner | 1000 W
- 1 Disco eléctrico de Ø145mm | 1000 W
- 1 Electric plate de Ø145mm | 1000 W
- Preparados para gás natural
- Prepared for natural gas
- Incluem injetores para alteração para gás butano
- Injectors for butane gas included

\\ Para medidas técnicas, consulte pág. | For technical diagrams, see page 134



FPG 6014.1 / 60 cm

| € 179,00

FPG 6004 / 60 cm

| € 241,00

FPGE 6012.2 / 60 cm

| € 174,00



FPI 3042

Placa dominó indução | 30 cm
Built-in induction domino hob | 30 cm

CARACTERÍSTICAS | FEATURES

- Módulo de indução sensor-touch
- Induction hob sensor touch
- Comandos sensor-touch frontais
- Front sensor touch controls
- Bloqueio de segurança
- Safety key lock
- Temporizador
- Electronic timer
- Perfil em inox
- Stainless steel rim
- 2 zonas de indução:
- 2 induction cooking zones:
 - 1 x Ø 160 mm | 1400 W
 - 1 x Ø 200 mm | 2300 W

\\ Para medidas técnicas, consulte pág. | For technical diagrams, see page 134



FPE 3042

Placa dominó eléctrica | 30 cm
Built-in ceramic glass domino hob | 30 cm

CARACTERÍSTICAS | FEATURES

- Módulo eléctrico sensor-touch
- cooking zones sensor touch
- Comandos sensor-touch frontais
- Front sensor touch controls
- Bloqueio de segurança
- Safety key lock
- Temporizador
- Electronic timer
- Perfil em inox
- Stainless steel rim
- 2 zonas Hi Speed, sendo 1 zona dupla:
- 2 high-speed cooking zones, 1 zone with dual circuit:
 - 1 x Ø 145 mm | 1200 W
 - 1 x Ø 120 / 180 mm | 700 / 1700 W

\\ Para medidas técnicas, consulte pág. | For technical diagrams, see page 134

FPI 3042 / 30 cm | € 471,00

FPE 3042 / 30 cm | € 333,00



FGE 3041

Placa dominó grill | Built-in ceramic glass domino grill
30 cm / Moldura em inox | 30 cm / Stainless steel rim

CARACTERÍSTICAS | FEATURES

- Módulo grill sensor-touch
- Grilling zone sensor touch
- Módulo grill sensorial
- Front sensor touch controls
- Comandos sensor-touch frontais
- Front sensor touch controls
- Segurança de protecção para crianças
- Childproof lock
- Função de manter quente
- "Keep Warm" function
- Perfil em inox
- Stainless steel rim
- 1 zonas grill:
- 1 grill zone:
185 x 305 mm | 1500 W

\\ Para medidas técnicas, consulte pág. | For technical diagrams, see page 134



FPG 3042

Placa dominó gás | 30 cm
Built-in ceramic glass domino gas hob | 30 cm

CARACTERÍSTICAS | FEATURES

- Módulo de gás com comandos
- Front control knobs
- 2 Comandos de regulação com isqueiro integrado
- 2 Burners with electronic ignition
- 2 Grelhas em ferro fundido
- Cast iron pan supports
- Queimadores com válvula de segurança
- Burners with cut-off security system
- 1 Queimador rápido | 3000 W
- 1 fast burner | 3000 W
- 1 Queimador semi-rápido | 1750 W
- 1 semi fast burner | 1750 W

\\ Para medidas técnicas, consulte pág. | For technical diagrams, see page 134



FPE 3032

Placa dominó eléctrica | 30 cm
Built-in ceramic glass domino hob | 30 cm

CARACTERÍSTICAS | FEATURES

- Funcionamento High-light
- Hi-Light function
- 2 Zonas de cozinhar vitrocerâmicas
- 2 Cooking zones
- 2 Indicadores de calor residual
- 2 Residual heat indicators
- Comandos frontais reguladores
- Front control knobs
- 1 x Ø 145 mm | 1200 W
- 1 x Ø 180 mm | 1700 W

\\ Para medidas técnicas, consulte pág. | For technical diagrams, see page 134



FPG 3032

Placa dominó gás | 30 cm
Built-in ceramic glass domino gas hob | 30 cm

CARACTERÍSTICAS | FEATURES

- 2 Zonas de cozinhar a gás com ignição electrónica
- 2 Burners with electronic ignition
- 2 Comandos de regulação com isqueiro integrado
- 2 Burners with electric spark ignition
- Espalhadores dos queimadores esmaltados
- Removable individual burner caps
- Suporte para panelas em aço esmaltado
- Enamelled pan supports and burners caps
- Queimadores com válvula de segurança
- Burners with cut-off security system
- 1 Queimador rápido | 3000 W
- 1 fast burner | 3000 W
- 1 Queimador auxiliar | 1000 W
- 1 Auxiliary burner | 1000 W

\\ Para medidas técnicas, consulte pág. | For technical diagrams, see page 134

FGE 3041 / 30 cm | € 338,00

FPG 3042 / 30 cm | € 325,00

FPE 3032 / 30 cm | € 244,00

FPG 3032 / 30 cm | € 144,00

Modelo Model	FPI 6066	FPI 6045
Tipo de aquecimento Heating Type	Ind.	Ind.
Potência max. Max. Power (W)	7400 W	5600 W
Modulo Module (cm)	60	60
Comandos Control Type	Sensor-Touch slider	Sensor-Touch
Moldura Frame Inst.	Encastre/Built-in	Encastre/Built-in
Função Power Power Function	*	
Temporizador Timer	*	*
Bloqueio Segurança Safety Blocking	*	*
Segurança para crianças Child Lock	*	*
Indicadores de calor residual Residual heat indicators	*	*
Gás Gas		
Segurança termoeletrica Thermoelectric safety		
Ignição elétrica Electrical Ignition		
Grelhas e queimadores Grid and burners		
Zonas/Queimadores/Discos elétricos Zones/Burners/Electric plate	4	4
Traseira esq. mm/kW Rear Left mm/kW	1400W / Ø 160 mm	1400W / Ø 160 mm
Traseira centro mm/kW Rear middle mm/kW		
Traseira dta. mm/kW Rear right mm/kW	2300/3000 W / Ø 200 mm	1400W / Ø 160 mm
Centro esq. mm/kW Middle left mm/kW		
Centro dta. mm/kW Middle right mm/kW		
Frente esq. mm/kW Front left mm/kW	2300/3000 W / Ø 200 mm	1400W / Ø 160 mm
Frente centro mm/kW Front middle mm/kW		
Frente dta. mm/kW Front right mm/kW	1400W / Ø 160 mm	1400W / Ø 160 mm
Ligação Power supply	220-240 V 50/60 Hz	220-240 V 50/60 Hz
Cabo de ligação Cable Connection	*	*
Peso Net/Bruto Gross/Net Weight	9,8/12	9,8/12
Dimensões LxAxP Dimensions WxHxD (mm)	580x55x510	590x53x520
EAN	5600989700509	5600989700073

FPE 6044.1	FPG 10095	FPGC 9096	FPG 7095	FPGF 12094A
Elet.	Gás/Gas	Gás/Gas	Gás/Gas	Gás/Gas
6000 W				
60	100	Canto/Corner 90x90	70	120
Sensor-Touch	Inox / S/Steel	Inox / S/Steel	Inox / S/Steel	Inox / S/Steel
Encastre/Built-in	Placa baixo perfil/Flush hob	Placa baixo perfil/Flush hob	Placa baixo perfil/Flush hob	À face, encastre/built-in, flush
*				
*				
*				
*				
	LPG, natural	LPG, natural	LPG, natural	LPG, natural
	*	*	*	*
	*	*	*	*
	Ferro fundido / Cast iron	Ferro fundido / Cast iron	Ferro fundido / Cast iron	Ferro fundido / Cast iron
4	5	6	5	4
1200W / Ø 145 mm	1000W	3800W tripla/triple	3000W	
1800W / Ø 180 mm		3800W tripla/triple	1750W	
	3800W tripla/triple	1750W	3800W Tripla / Triple	1000W
	1750W	1750W		1750W
1800W / Ø 180 mm	1000W	1000W	1000W	3300W tripla/triple
1200W / Ø 145 mm	3000W	1000W	1750W	3000W
220-240 V 50/60 Hz	220-240 V 50/60 Hz	220-240 V 50/60 Hz	220-240 V 50/60 Hz	220-240 V 50/60 Hz
*	*	*	*	*
7,6/9	23,8/26,2	29,6/33,6	19,2/21	19,8/24,6
590x53x521	1000x45x450 mm	830x45x500 mm	700x42x500 mm	1200x56x450 mm
5600989700066	5600989700233	5600989700240	5600989700257	5600989700264

Modelo Model	FPG 9086
Tipo de aquecimento Heating Type	Gás/Gas
Potência max. Max. Power (W)	
Modulo Module (cm)	90
Comandos Control Type	
Moldura Frame Inst.	encastre / built-in
Função Power Power Function	
Temporizador Timer	
Bloqueio Segurança Safety Blocking	
Segurança para crianças Child Lock	
Indicadores de calor residual Residual heat indicators	
Gás Gas	LPG, natural
Segurança termoeletrica Thermoelectric safety	*
Ignição elétrica Electrical Ignition	*
Grelhas e queimadores Grid and burners	Ferro fundido / Cast iron
Zonas/Queimadores/Discos elétricos Zones/Burners/Electric plate	6
Traseira esq. mm/kW Rear Left mm/kW	1750W
Traseira centro mm/kW Rear middle mm/kW	1000W
Traseira dta. mm/kW Rear right mm/kW	3000W
Centro esq. mm/kW Middle left mm/kW	
Centro dta. mm/kW Middle right mm/kW	
Frente esq. mm/kW Front left mm/kW	3500W Tripla / Triple
Frente centro mm/kW Front middle mm/kW	1750W
Frente dta. mm/kW Front right mm/kW	1000W
Ligação Power supply	220-240 V 50/60 Hz
Cabo de ligação Cable Connection	*
Peso Net/Bruto Gross/Net Weight	15,4/17
Dimensões LxAxP Dimensions WxHxD (mm)	910x65x510 mm
EAN	5600989700271

FPG 6074	FPG 6064.1	FPG 6014.1	FPG 6004	FPGE 6012.2
Gás/Gas	Gás/Gas	Gás/Gas	Gás/Gas	Gas / Electrica
60	60	60	60	60
encastre / built-in	encastre / built-in	encastre / built-in	encastre / built-in	encastre / built-in
				*
LPG, natural	LPG, natural	LPG, natural	LPG, natural	LPG, natural
*	*	*	*	*
*	*	*	*	*
Ferro fundido / Cast iron	Esmaltado / enamelled	Esmaltado / enamelled	Ferro fundido / Cast iron	Esmaltado / enamelled
4	4	4	4	3 + 1
1750W	1750W	1750W	1500W	Ø 145 mm / 1500W
3000W	1750W	1750W	1500W	1750W
3500W Tripla / Triple	3000W	3000W	2500W	3000W
1000W	1000W	1000W	1000W	1000W
220-240 V 50/60 Hz	220-240 V 50/60 Hz	220-240 V 50/60 Hz	220-240 V 50/60 Hz	220-240 V 50/60 Hz
*	*	*	*	*
11,2/12,2	11/12	7,4/8,2	8,4/10,6	7,8/8,6
620x65x510 mm	580x46x510 mm	580x45x500 mm	590x95x500 mm	580x45x500 mm
5600989700288	5600989700295	5600989700318	5600989700981	5600989700325

Modelo Model	FPI 3042
Tipo de aquecimento Heating Type	Ind.
Potência max. Max. Power (W)	3700 W
Modulo Module (cm)	30
Comandos Control Type	Sensor touch
Moldura Frame Inst.	*
Função Power Power Function	
Temporizador Timer	*
Bloqueio Segurança Safety Blocking	*
Segurança para crianças Child Lock	*
Indicadores de calor residual Residual heat indicators	*
Gás Gas	
Segurança termoeletrica Thermoelectric safety	
Ignição elétrica Electrical Ignition	
Grelhas e queimadores Grid and burners	
Zonas/Queimadores/Discos elétricos Zones/Burners/Electric plate	2
Traseira esq. mm/kW Rear Left mm/kW	
Traseira centro mm/kW Rear middle mm/kW	Ø 200 mm 2300W
Traseira dta. mm/kW Rear right mm/kW	
Centro esq. mm/kW Middle left mm/kW	
Centro dta. mm/kW Middle right mm/kW	
Frente esq. mm/kW Front left mm/kW	
Frente centro mm/kW Front middle mm/kW	Ø 160 mm / 1400W
Frente dta. mm/kW Front right mm/kW	
Ligação Power supply	220-240 V 50/60 Hz
Cabo de ligação Cable Connection	*
Peso Net/Bruto Gross/Net Weight	6/6,6
Dimensões LxAxP Dimensions WxHxD (mm)	292x53x514 mm
EAN	5600989700332

FPE 3042	FGE 3041	FPG 3042	FPE 3032	FPG 3032
Elet.	Grill	Gás/Gas	Elet.	Gás/Gas
2900 W	1500 W	4750 W	2900 W	
30	30	30	30	30
Sensor touch	Sensor touch			
*	*	*		
*				
*	*			
*	*			
*			*	
		LPG, natural		Natural / Butano
		*		Sim
		*		Sim
		Ferro fundido / Cast iron		Esmalto
2	1	2	2	2
Ø 120/180 mm 700/1700W		3000W	Ø 180 mm 1700W	3000W
Ø 145 mm 1200W	185 x 305 mm 1500W	1750W	Ø 145 mm 1200W	1000W
220-240 V 50/60 Hz	220-240 V 50/60 Hz	220-240 V 50/60 Hz	220-240 V 50/60 Hz	220-240 V 50/60 Hz
*	*	*	*	*
4,4/4,6	4,6/5	6,2/6,6	4,2/4,4	4,2/4,4
292x39x514 mm	292x39x514 mm	292x45x514 mm	288x45x510 mm	288x45x510 mm
5600989700349	5600989700356	5600989700363	5600989700387	5600989700370

PLACAS
HOBS



FORMAS MODERNAS PARA UM AR MAIS PURO

MODERN FORMS FOR A MUCH PURER AIR. ELEGANT, EFFICIENT AND SILENT.

OS MODELOS DE EXAUSTÃO FRASA, NÃO POSSUEM APENAS UM DESIGN ELEGANTE E INOVADOR.

SÃO INÚMERAS AS CARACTERÍSTICAS DE TECNOLOGIA E OUTROS DETALHES QUE TORNAM ESTES PRODUTOS NUMA GAMA MODERNA E VERDADEIRAMENTE EXCEPCIONAL.

COOKER HOODS MODELS BY FRASA ARE NOT OF A MERELY ELEGANT AND INNOVATIVE DESIGN.

NUMEROUS TECHNOLOGY FEATURES AND OTHER DETAILS TURN THESE PRODUCTS INTO A MODERN AND TRULY EXCEPTIONAL RANGE.



Eficiência energética | Energy consumption

A Frasa com a regulação energética para exaustores introduzida em Janeiro de 2015, elevou a sua gama em termos de classificação energética, apresentando uma ótima relação entre modelos e consumo de energia.

FRASA with the new energy efficiency, introduced in January 2015, achieved a higher energy classification for its range which resulted in an excellent ratio between our extractor's models and energy consumption.



Iluminação Led | Led light

Reduzindo o consumo, duradoura e eficiente a iluminação por Led é uma constante nos nossos modelos de exaustão.

Led lighting is used in our extractors to reduce consumption and offer efficient and long lasting lighting.



Ruído | Noise

A gama de exaustão assegura um ambiente silencioso na sua cozinha. Onde prevalece a harmonia e tranquilidade.

This extractors range assures one of a silent environment in the kitchen. Harmony and tranquillity remains.



Comando remoto | Remote control

O comando remoto esta disponível em vários modelos da gama, contribuindo para um enorme conforto na utilização do seu dia-a-dia.

A remote control is available in the various models of the range in order to deliver the utmost comfort in the day to day utilization of your extractor.



Motores Potentes | Engine Power

A Frasa oferece uma extensa gama de motores de diferentes níveis de potência.

FRASA offers an extensive range of motors with different levels of potency.

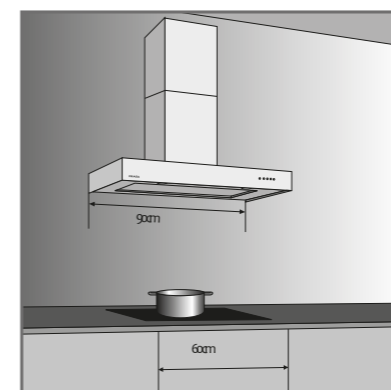


Motores externos | Remote motores

Alargando o leque de possibilidades, possuímos uma gama de motores exteriores e interiores, com diferentes capacidades para melhor poder optar. Totalmente adaptáveis à linha de exaustão Frasa.

The realm of possibilities is extended as we own a range of exterior and interior motors, with different capabilities, so that you have options.

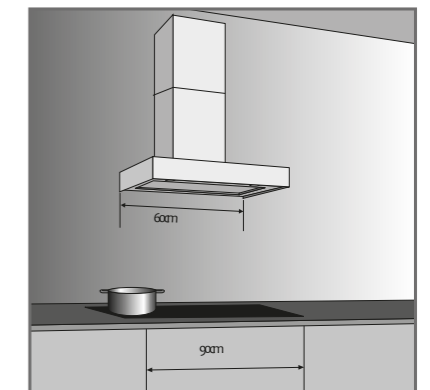
The motors are totally adaptable to the range of extractors of FRASA.



Ótimo | Optimum



Correto | Correct



Incorreto | Incorrect



Chaminés de Teto | Ceiling Hoods



FRASA NOA

Chaminé de Teto | Ceiling Hood

Exclusivamente para recirculação de ar | Recirculation use only

90 cm / 120 cm | Inox & Vidro | c/ motor

90 cm / 120 cm | Steel & Glass | with motor

CARATERÍSTICAS | FEATURES

- Acabamento: Vidro branco
- Finish: White glass
- Extração IEC(m3h): 350-650
- Airflow IEC(m3h): 350-650
- Pressão (pa): 380
- Pressure (pa): 380
- Ruído dB(A): 38/58
- Noise dB(A): 38/58
- Potência total (W): 90
- Total absorption (W): 90
- Iluminação: 90cm Led 17W (4200° K) | 120cm Led 2x12W (4200° K)
- Lighting: 90cm Strip led 17W (4200° K) | 120cm Strip led 2x12W (4200° K)
- Filtros anti-gordura: em alumínio
- Grease filter: aluminium grid filter
- Filtro de carvão ativo: Opcional FCHZ 24 - 4 Kg € 193,00
- Charcoal filter: Optional FCHZ 24 - 4 Kg
- Comando à distância: Sim
- Remote control: Yes
- Classe de energia: N/A
- Energy Class: N/A

\\ Para medidas técnicas, consulte pág. | For technical diagrams, see page 135

90 CM | INOX & VIDRO | STEEL & GLASS | € 1.332,00

120 CM | INOX & VIDRO | STEEL & GLASS | € 1.534,00



FRASA ORLA

Chaminé de Teto | Ceiling Hood

Exclusivamente para recirculação de ar | Recirculation use only
120 cm | Inox & Vidro | c/ motor
120 cm | Steel & Glass | with motor

CARATERÍSTICAS | FEATURES

- Acabamento: Estrutura em aço-inox e vidro branco
- Finish: Stainless steel structure and white glass
- Extração IEC(m3h): 350-650
- Airflow IEC(m3h): 350-650
- Pressão (pa): 380
- Pressure (pa): 380
- Ruído dB(A): 38/58
- Noise dB(A): 38/58
- Potência total (W): 90
- Total absorption (W): 90
- Iluminação: Power led 4x1,2W
- Lighting: Power led 4x1,2W
- Filtros anti-gordura: em alumínio
- Grease filter: aluminium grid filter
- Filtro de carvão ativo: Filtro de carvão de série - lavável
- Charcoal filter: Charcoal filter included - washable
- Comando à distância: Sim
- Remote control: Yes
- Classe de energia: N/A
- Energy Class: N/A

\\ Para medidas técnicas, consulte pág. | For technical diagrams, see page 135



Chaminé desenvolvida exclusivamente para recirculação de ar.
Hood designed for recirculation use only.

De baixo consumo (90 W potência máx.).
Low power consumption (90 W maximum power).

Filtros de carvão, de longo curso, laváveis com perfil em alumínio. Duração média de 3 anos.
Washable carbon filters with aluminum frame long-life, 3 years average duration.

Modelo de dimensões reduzidas, 17 cm, para uma melhor estética.
Reduced dimensions of 17 cm and hanging effect.

Vidro temperado com aspiração perimetral.
Tempered glass panel with perimeter suction.

Iluminação LED neutra e suave (4000k).
LED lighting neutral light (4000k) standard.

De fácil instalação, ideal para projetos e edifícios de classe de energia A, visto que não há perdas de calor para o exterior e com baixo poder de consumo.

Quick and easy installation, ideal for buildings with energy class "A" as there is no heat loss to the outside, with a low power consumption.

Comando remoto de design apelativo.
High-design remote control.

Saída de ar superior a 360° a baixa velocidade.
A 360° air output at low speed.

Comando na chaminé para desligar de segurança e indicação de velocidade e limpeza de filtros.
Control on hood border for emergency shutdown with speeds and filter cleaning signal.

Chaminé de Teto | Ceiling Hood



FRASA GEO II Inox | Steel

Chaminé de Teto | Ceiling Hood

90 cm / 120 cm | Inox & Vidro | c/ motor & s/ motor

90 cm / 120 cm | Steel & Glass | with motor & without motor

CARATERÍSTICAS | FEATURES

- Acabamento: Estrutura em aço-inox e vidro
- Finish: Stainless steel structure and glass
- Extração IEC(m3h): 323-577 (766 intensivo)
- Airflow IEC(m3h): 323-577 (766 intensive)
- Pressão (pa): 597
- Pressure (pa): 597
- Ruído dB(A): 47/61 (67 intensivo)
- Noise dB(A): 47/61 (67 intensive)
- Consumo de energia: 90cm: 57 kWh/a | 120cm: 60 kWh/a
- Energy consumption: 90cm: 57 kWh/y | 120cm: 60 kWh/y
- Potência total (W): 280
- Total absorption (W): 280
- Iluminação: Power Led 90cm (3x1,2W) | 120cm (4x1,2W)
- Lighting: Power Led 90cm (3x1,2W) | 120cm (4x1,2W)
- Ligação de saída (mm): Ø 150
- Duct-size (mm): Ø 150
- Filtros anti-gordura: em alumínio
- Grease filter: aluminium grid filter
- Filtro de carvão ativo: FCHZ 18, 200x270x10mm
- (2x Geo 90cm) (3x Geo 120cm) € 13,00
- Charcoal filter: FCHZ 18, 200x270x10mm
- (2x Geo 90cm) (3x Geo 120cm)
- Comando à distância: Sim, 4 velocidades
- Remote control: Yes, 4 speed
- Classe de energia: A
- Energy Class: A

SEM MOTOR | WITHOUT MOTOR

- Iluminação: Power Led 90cm (3x1,2W) | 120cm (4x1,2W)
- Lighting: Power Led 90cm (3x1,2W) | 120cm (4x1,2W)
- Ligação de saída (mm): Ø 150 / Ø 200 – 220x90mm / 230x80mm
- Duct-size (mm): Ø 150 / Ø 200 – 220x90mm / 230x80mm
- Filtros anti-gordura: em alumínio
- Grease filter: aluminium grid filter
- Filtro de carvão ativo: FCHZ 18, 200x270x10mm
- (2x Geo 90cm) (3x Geo 120cm) € 13,00
- Charcoal filter: FCHZ 18, 200x270x10mm
- (2x Geo 90cm) (3x Geo 120cm)
- Comando à distância: Sim
- Remote control: Yes

Modelos FRASA GEO sem motor são compatíveis com a gama de motores externos FRASA - consulte página 92/93 | FRASA GEO models are compatible with the range of FRASA external and remote motors, see page 92/93

\\ Para medidas técnicas, consulte pág. | For technical diagrams, see page 136

90 CM | INOX & VIDRO | C/ MOTOR | STEEL & GLASS | WITH MOTOR | € 928,00

120 CM | INOX & VIDRO | C/ MOTOR | STEEL & GLASS | WITH MOTOR | € 1.031,00

90 CM | INOX & VIDRO | S/ MOTOR | STEEL & GLASS | WITHOUT MOTOR | € 765,00

120 CM | INOX & VIDRO | S/ MOTOR | STEEL & GLASS | WITHOUT MOTOR | € 871,00



FRASA GEO II Branco | White

Chaminé de Teto | Ceiling Hood

90 cm / 120 cm | Branco | c/ motor & s/ motor

90 cm / 120 cm | White | with motor & without motor

CARATERÍSTICAS | FEATURES

- Acabamento: Estrutura branca e vidro branco
- Finish: White structure and white glass
- Extração IEC(m3h): 323-577 (766 intensivo)
- Airflow IEC(m3h): 323-577 (766 intensive)
- Pressão (pa): 597
- Pressure (pa): 597
- Ruído dB(A): 47/61 (67 intensivo)
- Noise dB(A): 47/61 (67 intensive)
- Consumo de energia: 90cm: 57 kWh/a | 120cm: 60 kWh/a
- Energy consumption: 90cm: 57 kWh/y | 120cm: 60 kWh/y
- Potência total (W): 280
- Total absorption (W): 280
- Iluminação: Power Led 90cm (3x1,2W) | 120cm (4x1,2W)
- Lighting: Power Led 90cm (3x1,2W) | 120cm (4x1,2W)
- Ligação de saída (mm): Ø 150
- Duct-size (mm): Ø 150
- Filtros anti-gordura: em alumínio
- Grease filter: aluminium grid filter
- Filtro de carvão ativo: FCHZ 18, 200x270x10mm (2x Geo 90cm) (3x Geo 120cm) € 13,00
- Charcoal filter: FCHZ 18, 200x270x10mm (2x Geo 90cm) (3x Geo 120cm)
- Comando à distância: Sim, 4 velocidades
- Remote control: Yes, 4 speed
- Classe de energia: A
- Energy Class: A

SEM MOTOR | WITHOUT MOTOR

- Iluminação: Power Led 90cm (3x1,2W) | 120cm (4x1,2W)
- Lighting: Power Led 90cm (3x1,2W) | 120cm (4x1,2W)
- Ligação de saída (mm): Ø 150 / Ø 200 – 220x90mm /230x80mm
- Duct-size (mm): Ø 150 / Ø 200 – 220x90mm/230x80mm
- Filtros anti-gordura: em alumínio
- Grease filter: aluminium grid filter
- Filtro de carvão ativo: FCHZ 18, 200x270x10mm (2x Geo 90cm) (3x Geo 120cm) € 13,00
- Charcoal filter: FCHZ 18, 200x270x10mm (2x Geo 90cm) (3x Geo 120cm)
- Comando à distância: Sim
- Remote control: Yes

Modelos FRASA GEO sem motor são compatíveis com a gama de motores externos FRASA - consulte página 92/93 | FRASA GEO models are compatible with the range of FRASA external and remote motors, see page 92/93

\\ Para medidas técnicas, consulte pág. | For technical diagrams, see page 136

90 CM | BRANCA | C/ MOTOR | WHITE | WITH MOTOR | € 936,00

120 CM | BRANCA | C/ MOTOR | WHITE | WITH MOTOR | € 1.039,00

90 CM | BRANCA | S/ MOTOR | WHITE | WITHOUT MOTOR | € 773,00

120 CM | BRANCA | S/ MOTOR | WHITE | WITHOUT MOTOR | € 879,00

Chaminés de bancada | Downdraft and hob hoods



FRASA HOURI

Chaminé de bancada | Hob hood

14x51 / 14x52 cm | Vidro Preto

14x51 / 14x52 cm | Black Glass

CARATERÍSTICAS | FEATURES

- Acabamento: Vidro preto
- Finish: Black glass
- Comandos: Touch control, 4 velocidades com desligar automático e aviso de limpeza de filtro
- Controls: Touch control, 4 speed with automatic switch off and filter cleaning warning
- Extração IEC(m3h): 275-450
- Airflow IEC(m3h): 275-450
- Pressão (pa): 730
- Pressure (pa): 730
- Ruído dB(A): 61/72
- Noise dB(A): 61/72
- Consumo de energia: 82 kWh/a
- Energy consumption: 82 kWh/y
- Potência total (W): 190
- Total absorption (W): 190
- Ligação de saída (mm): 220x90mm, 230x80mm
- Duct-size (mm): 220x90mm, 230x80mm
- Filtros anti-gordura: em alumínio
- Grease filter: aluminium grid filter
- Filtro de carvão ativo: (opcional); FCHZ 26, filtro profissional com tampa € 541,00
- Charcoal filter: (optional) FCHZ 26, professional charcoal filter with cover
- Classe de energia: C
- Energy Class: C

\\ Para medidas técnicas, consulte pág. | For technical diagrams, see page 136

14x51 CM | VIDRO | GLASS

| € 1.116,00

14x52 CM | VIDRO | GLASS

| € 1.116,00



FRASA ZEN

Chaminé de bancada | Hob hood

90 / 91,2 cm | Vidro Preto

90 / 91,2 cm | Black Glass

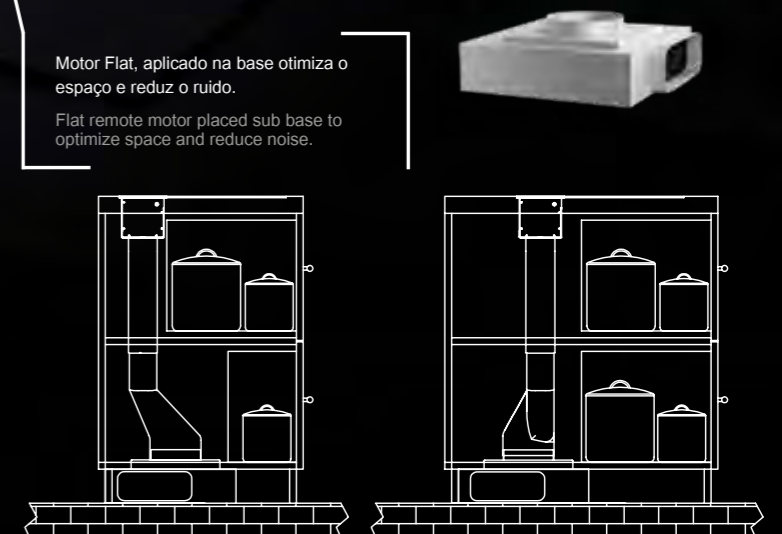
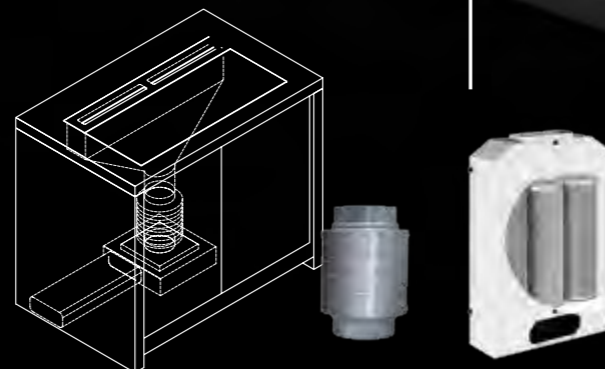
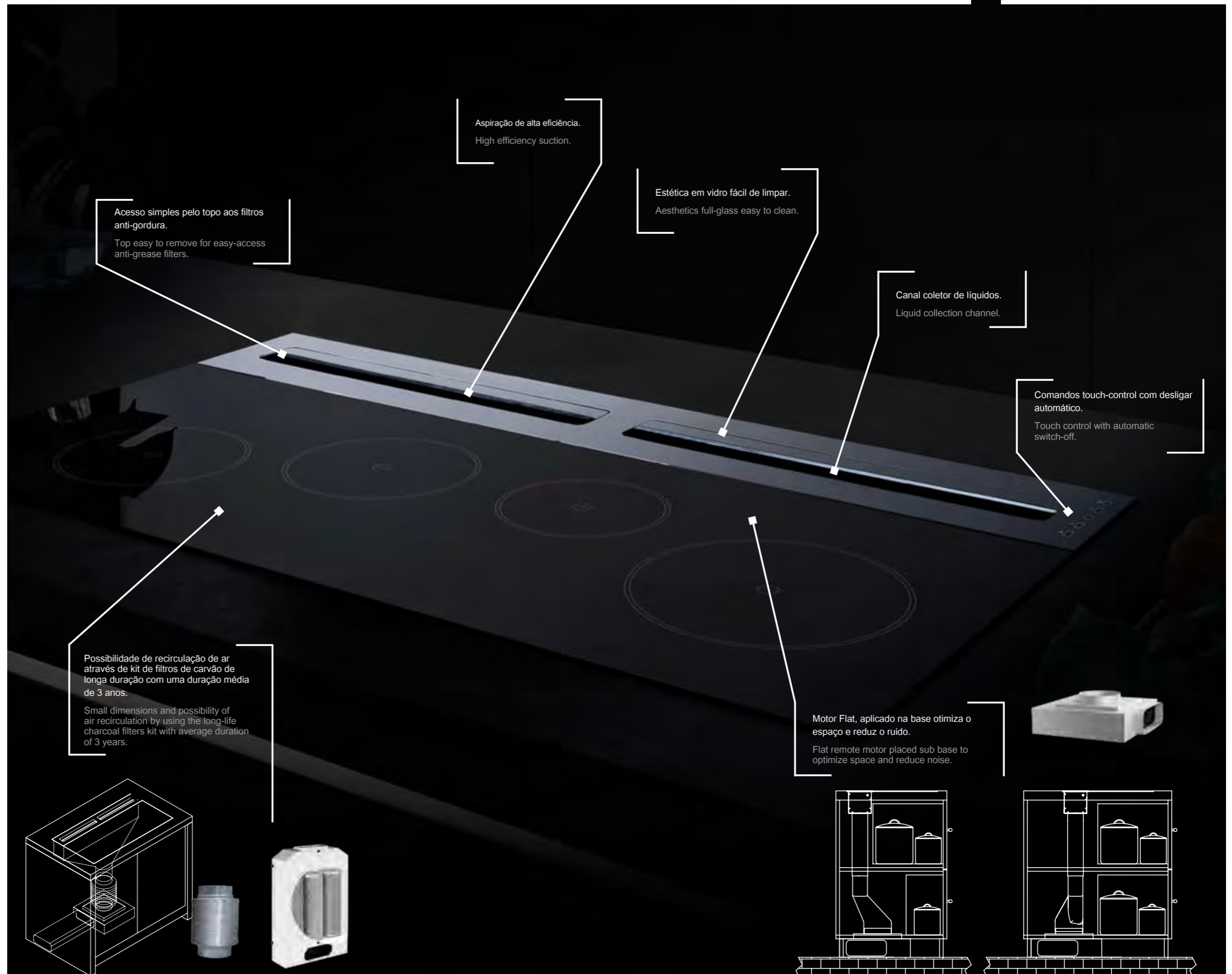
CARATERÍSTICAS | FEATURES

- Acabamento: Vidro preto
- Finish: Black glass
- Comandos: Touch control, 4 velocidades com desligar automático e aviso de limpeza de filtro
- Controls: Touch control, 4 speed with automatic switch off and filter cleaning warning
- Extração IEC(m3h): 280-490
- Airflow IEC(m3h): 280-490
- Pressão (pa): 730
- Pressure (pa): 730
- Ruído dB(A): 59/73
- Noise dB(A): 59/73
- Consumo de energia: 80 kWh/a
- Energy consumption: 80 kWh/y
- Potência total (W): 190
- Total absorption (W): 190
- Ligação de saída (mm): 220x90mm, 230x80mm
- Duct-size (mm): 220x90mm, 230x80mm
- Filtros anti-gordura: em inox
- Grease filter: stainless steel grid filter
- Filtro de carvão ativo: (opcional); FCHZ 26, filtro profissional com tampa € 541,00
- Charcoal filter: (optional) FCHZ 26, professional charcoal filter with cover
- Classe de energia: C
- Energy Class: C

\\ Para medidas técnicas, consulte pág. | For technical diagrams, see page 136

FRASA ZEN

FRASA



90 CM VIDRO GLASS	€ 1.270,00
91,2 CM VIDRO GLASS	€ 1.270,00



FRASA OTIKA

Chaminé de bancada | Downdraft hood

90 cm | Inox & Vidro

90 cm | Steel & Glass

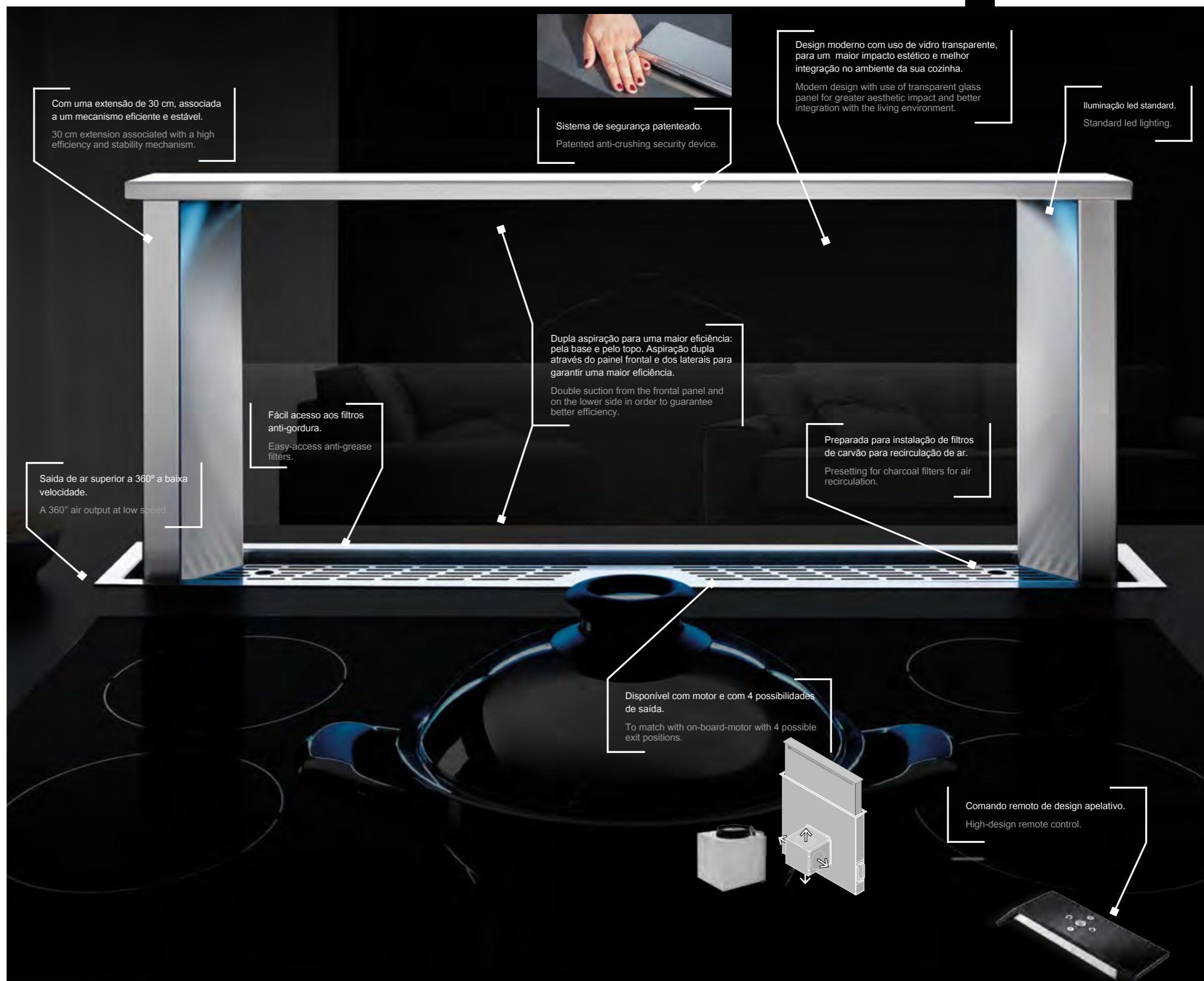
CARATERÍSTICAS | FEATURES

- Acabamento: Vidro transparente
- Finish: Transparent glass
- Extração IEC(m3h): 230-500 (730 intensivo)
- Airflow IEC(m3h): 230-500 (730 intensive)
- Pressão (pa): 607
- Pressure (pa): 607
- Ruído dB (A) : 42-59 (66 intensivo)
- Noise dB (A): 42-59 (66 intensive)
- Consumo de energia: 53 kWh/a
- Energy consumption: 53 kWh/y
- Iluminação: Led 6,3W (4200°K)
- Lighting: Led 6,3W (4200°K)
- Ligação de saída (mm): Ø 150
- Duct-size (mm): Ø 150
- Filtros anti-gordura: em alumínio
- Grease filter: aluminium grid filter
- Filtro de carvão ativo: (opcional) FCHZ 21, 215x210x10mm (2x) € 13,00
- Charcoal filter: (optional) FCHZ 21, 215x210x10mm (2x)
- Comando à distância: Sim, 4 velocidades
- Remote control: Yes, 4 speed
- Classe de energia: A
- Energy Class: A

\\ Para medidas técnicas, consulte pág. | For technical diagrams, see page 136

FRASA OTIKA

FRASA



Com uma extensão de 30 cm, associada a um mecanismo eficiente e estável.
30 cm extension associated with a high efficiency and stability mechanism.

Sistema de segurança patenteado.
Patented anti-crushing security device.

Design moderno com uso de vidro transparente, para um maior impacto estético e melhor integração no ambiente da sua cozinha.
Modern design with use of transparent glass panel for greater aesthetic impact and better integration with the living environment.

Iluminação led standard.
Standard led lighting.

Dupla aspiração para uma maior eficiência: pela base e pelo topo. Aspiração dupla através do painel frontal e dos laterais para garantir uma maior eficiência.
Double suction from the frontal panel and on the lower side in order to guarantee better efficiency.

Fácil acesso aos filtros anti-gordura.
Easy-access anti-grease filters.

Saída de ar superior a 360° a baixa velocidade.
A 360° air output at low speed.

Preparada para instalação de filtros de carvão para recirculação de ar.
Presetting for charcoal filters for air recirculation.

Disponível com motor e com 4 possibilidades de saída.
To match with on-board-motor with 4 possible exit positions.

Comando remoto de design apelativo.
High-design remote control.



FRASA SWING

Chaminé de bancada | Downdraft hood

90 cm / 120 cm | Inox & Vidro
90 cm / 120 cm | Steel & Glass

CARACTERÍSTICAS | FEATURES

- Acabamento: Vidro preto ou Aço-Inox
- Finish: Black glass or Stainless steel
- Extração IEC(m3h): 230-500 (730 intensivo)
- Airflow IEC(m3h): 230-500 (730 intensive)
- Pressão (pa): 607
- Pressure (pa): 607
- Ruído dB(A): 42-59 (66 intensivo)
- Noise dB(A): 42-59 (66 intensive)
- Consumo de energia: 90cm: 53 kWh/a | 120cm:55 kWh/a
- Energy consumption: 90cm: 53 kWh/a | 120cm:55 kWh/a
- Iluminação: 90cm: Led 6,3W (4200°K) / 120cm: Led 9,2W (4200°K)
- Lighting: 90cm: Led 6,3W (4200°K) / 120cm: Led 9,2W (4200°K)
- Ligação de saída (mm): Ø 150
- Duct-size (mm): Ø 150
- Filtros anti-gordura: em alumínio
- Grease filter: aluminium grid filter
- Filtro de carvão ativo: (opcional) FCHZ 19, 200x270x10mm (2x) € 13,00
- Charcoal filter: (optional) FCHZ 19, 200x270x10mm (2x)
- Comando à distância: Sim, 4 velocidades
- Remote control: Yes, 4 speed
- Classe de energia: A
- Energy Class: A

\\ Para medidas técnicas, consulte pág. | For technical diagrams, see page 137

90 CM INOX STEEL	€ 1.906,00
120 CM INOX STEEL	€ 2.128,00
90 CM INOX & VIDRO STEEL & GLASS	€ 1.945,00
120 CM INOX & VIDRO STEEL & GLASS	€ 2.240,00

Com uma extensão de 30 cm, associada a um mecanismo eficiente e estável.
30 cm extension associated with a high efficiency and stability mechanism.

Possibilidade de personalizar com o mesmo acabamento do tampo.
Possibility of personalization by using the same countertop finish.



Sistema de segurança patenteado.
Patented anti-crushing security device.

Iluminação led standard.
Standard led lighting.

Micro switch de segurança, pára com o movimento.
Micro switches motion-locking security device.

Fácil acesso aos filtros anti-gordura.
Easy-access anti-grease filters.

Aspiração de alta eficiência.
High-efficiency suction.

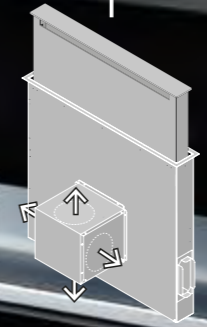
Instalação à face.
Flushmount.



Preparada para instalação de filtros de carvão para recirculação de ar.
Presetting for charcoal filters for air recirculation.

Disponível com motor e com 4 possibilidades de saída.
To match with on-board-motor with 4 possible exit positions.

Comando remoto de design apelativo.
High-design remote control.



Chaminés de Ilha | Island Hoods



FRASA LOGOS Pro ILHA | ISLAND

Chaminé de Ilha | Island Hood

150 cm | Suportes ao Teto | Inox
150 cm | Ceiling Fixing Elements | Stainless Steel

CARATERÍSTICAS | FEATURES

- Acabamento: Aço-Inox
- Finish: Stainless Steel
- Comandos: Soft control, 3 velocidades + 1 com desligar automático
- Controls: Soft control, 3 speed + 1 with automatic switch-off
- Extração IEC(m3h): 335-584 (779 intensivo)
- Airflow IEC(m3h): 335-584 (779 intensivo)
- Pressão (pa): 579
- Pressure (pa): 579
- Ruído dB(A): 53/63 (70 intensivo)
- Noise dB(A): 53/63 (70 intensive)
- Consumo de energia: 61 kWh/a
- Energy consumption: 61 kWh/a
- Iluminação: Power Led (6x1,2W)
- Lighting: Power Led (6x1,2W)
- Potência total (W): 285
- Total absorption (W): 285
- Ligação de saída (mm): Ø 150mm
- Duct-size (mm): Ø 150mm
- Filtros anti-gordura: em inox
- Grease filter: stainless steel grid filter
- Filtro de carvão ativo: (opcional)
filtro de carvão FCHZ 20, circular (1x) € 15,00
- Charcoal filter: (optional)
charcoal circular filter FCHZ 20, (1x)
- Classe de energia: A
- Energy Class: A

\\ Para medidas técnicas, consulte pág. | For technical diagrams, see page 137

150 CM | INOX | STAINLESS STEEL

| € 1.792,00



FRASA INCA ILHA | ISLAND

Chaminé de Ilha | Island Hood

90 cm / 120 cm | Inox | 90 cm / 120 cm | Stainless Steel

CARATERÍSTICAS | FEATURES

- Acabamento: Aço-Inox
- Finish: Stainless Steel
- Comandos: Soft control, 3 velocidades + 1 com desligar automático
- Controls: Soft control, 3 speed + 1 with automatic switch-off
- Extração IEC(m3h): 90cm:330-550 (800 intensivo) / 120cm:343-600 (823 intensivo)
- Airflow IEC(m3h): 90cm:330-550 (800 intensive) / 120cm:343-600 (823 intensivo)
- Pressão (pa): 90cm: 580 / 120cm: 577
- Pressure (pa): 90cm: 580 / 120cm: 577
- Ruído dB(A): 53/63 (70 intensivo)
- Noise dB(A): 53/63 (70 intensive)
- Consumo de energia: 90cm: 66 kWh/a / 120cm: 61 kWh/a
- Energy consumption: 90cm: 66 kWh/a / 120cm: 61 kWh/a
- Iluminação: Power Led (4x1,2W)
- Lighting: Power Led (4x1,2W)
- Potência total (W): 280
- Total absorption (W): 280
- Ligação de saída (mm): Ø 150mm
- Duct-size (mm): Ø 150mm
- Filtros anti-gordura: em inox
- Grease filter: stainless steel grid filter
- Filtro de carvão ativo: (opcional)
filtro de carvão FCHZ 08, circular (1x) € 14,00
- Charcoal filter: (optional)
charcoal circular filter FCHZ 08, (1x)
- Classe de energia: 90cm: B / 120cm: A
- Energy Class: 90cm: B / 120cm: A

\\ Para medidas técnicas, consulte pág. | For technical diagrams, see page 137

90 CM | INOX | STAINLESS STEEL

| € 1.143,00

120 CM | INOX | STAINLESS STEEL

| € 1.267,00



FRASA TUB ILHA | ISLAND

Chaminé de Ilha | Island Hood
 Ø 39 cm | Inox | Ø 39 cm | Stainless Steel

CARATERÍSTICAS | FEATURES

- Acabamento: Aço-Inox
- Finish: Stainless Steel
- Comandos: Soft control, 3 velocidades + 1 com desligar automático
- Controls: Soft control, 3 speed + 1 with automatic switch-off
- Extração IEC(m3h): 290-475 (723 intensivo)
- Airflow IEC(m3h): 90cm: 290-475 (723 intensive)
- Pressão (pa): 548
- Pressure (pa): 548
- Ruído dB(A): 48/63 (70 intensivo)
- Noise dB(A): 48/63 (70 intensive)
- Consumo de energia: 60 kWh/a
- Energy consumption: 60 kWh/a
- Iluminação: Power Led (2x1,2W)
- Lighting: Power Led (2x1,2W)
- Potência total (W): 235
- Total absorption (W): 235
- Ligação de saída (mm): Ø 150mm
- Duct-size (mm): Ø 150mm
- Filtros anti-gordura: em inox
- Grease filter: stainless steel grid filter
- Filtro de carvão ativo: (opcional)
- filtro de carvão FCHZ 20, circular (1x) € 15,00
- Charcoal filter: (optional)
- charcoal circular filter FCHZ 20, (1x)
- Classe de energia: B
- Energy Class: B

\\ Para medidas técnicas, consulte pág. | For technical diagrams, see page 137



FRASA BLOK ILHA | ISLAND

Chaminé de Ilha | Island Hood
 40 cm / 60 cm | Inox | 40 cm / 60 cm | Stainless Steel

CARATERÍSTICAS | FEATURES

- Acabamento: Aço-Inox
- Finish: Stainless Steel
- Comandos: Soft control, 3 velocidades + 1 com desligar automático
- Controls: Soft control, 3 speed + 1 with automatic switch-off
- Extração IEC(m3h): 40cm:260-460 (630 intensivo) / 60cm:340-575 (810 intensivo)
- Airflow IEC(m3h): 40cm:260-460 (630 intensive) / 60cm:340-575 (810 intensive)
- Pressão (pa): 40cm: 566 / 60cm: 587
- Pressure (pa): 40cm: 566 / 60cm: 587
- Ruído dB(A): 40cm: 49/64 (70 intensivo) / 60cm: 53/63 (70 intensivo)
- Noise dB(A): 40cm: 49/64 (70 intensive) / 60cm: 53/63 (70 intensive)
- Consumo de energia: 40cm: 63 kWh/a / 60cm: 60 kWh/a
- Energy consumption: 40cm: 63 kWh/a / 60cm: 60 kWh/a
- Iluminação: Power Led (2x1,2W)
- Lighting: Power Led (2x1,2W)
- Potência total (W): 40cm: 235 / 60cm: 280
- Total absorption (W): 40cm: 235 / 60cm: 280
- Ligação de saída (mm): Ø 150mm
- Duct-size (mm): Ø 150mm
- Filtros anti-gordura: em alumínio
- Grease filter: aluminium grid filter
- Filtro de carvão ativo: (opcional)
- filtro de carvão FCHZ 20, circular (1x) € 15,00
- Charcoal filter: (optional)
- charcoal circular filter FCHZ 20, (1x)
- Classe de energia: 40cm:B / 60cm:A
- Energy Class: 40cm: B / 60cm: A

\\ Para medidas técnicas, consulte pág. | For technical diagrams, see page 137



FRASA SIMPLIA ILHA | ISLAND

Chaminé de Ilha | Island Hood
 60 cm / 90 cm | Inox & Vidro | 60 cm / 90 cm | Stainless Steel & Glass

CARATERÍSTICAS | FEATURES

- Acabamento: White glass
- Finish: Stainless Steel
- Comandos: Rotativo, 4 velocidades + regulador de luz ambiente
- Controls: 4 speed rotary control + ambient lighting regulation
- Extração IEC(m3h): 290-650
- Airflow IEC(m3h): 290-650
- Pressão (pa): 570
- Pressure (pa): 570
- Ruído dB(A): 50/68
- Noise dB(A): 50/68
- Consumo de energia: 63 kWh/a
- Energy consumption: 63 kWh/a
- Iluminação: Power Led (4x1,2W)
- Lighting: Power Led (4x1,2W)
- Iluminação ambiente: 60cm: Strip Led 6W (3500°K) / 90cm: Strip Led 9W (3500°K)
- Ambient lightning: 60cm: Strip Led 6W (3500°K) / 90cm: Strip Led 9W (3500°K)
- Potência total (W): 230
- Total absorption (W): 230
- Ligação de saída (mm): Ø 150mm
- Duct-size (mm): Ø 150mm
- Filtros anti-gordura: em alumínio
- Grease filter: aluminium grid filter
- Filtro de carvão ativo: (opcional)
- filtro de carvão FCHZ 20, circular (1x) € 15,00
- Charcoal filter: (optional)
- charcoal circular filter FCHZ 20, (1x)
- Classe de energia: B
- Energy Class: B

\\ Para medidas técnicas, consulte pág. | For technical diagrams, see page 137



FRASA BLUR ILHA | ISLAND

Chaminé de Ilha | Island Hood
 90 cm / 120 cm | Inox | 90 cm / 120 cm | Stainless Steel

CARATERÍSTICAS | FEATURES

- Acabamento: Aço-inox
- Finish: Stainless steel
- Comandos: Eletrónico, 5 velocidades
- Controls: Electronic, 5 speed
- Extração IEC(m3h): 700
- Airflow IEC(m3h): 700
- Pressão (pa): 438
- Pressure (pa): 438
- Ruído dB(A): 62/70
- Noise dB(A): 62/70
- Consumo de energia: 90cm: 160 kWh/a / 120cm: 165 kWh/a
- Energy consumption: 90cm: 160 kWh/a / 120cm: 165 kWh/a
- Potência total (W): 217
- Total absorption (W): 217
- Iluminação: Halogénea 2x50W
- Lighting: Halogen 2x50W
- Ligação de saída (mm): Ø 150 / 120
- Duct-size (mm): Ø 150 / 120
- Filtros anti-gordura: em alumínio
- Grease filter: aluminium grid filter
- Filtro de carvão ativo: (opcional)
- filtro de carvão FCHZT05 € 17,00
- Charcoal filter: (optional)
- charcoal circular filter FCHZT05
- Classe de energia: D
- Energy Class: D

\\ Para medidas técnicas, consulte pág. | For technical diagrams, see page 137

Ø39 CM | INOX | STAINLESS STEEL | € 946,00

40 CM | INOX | STAINLESS STEEL | € 859,00
 60 CM | INOX | STAINLESS STEEL | € 925,00

60 CM | INOX & VIDRO | STAINLESS STEEL & GLASS | € 1.139,00
 90 CM | INOX & VIDRO | STAINLESS STEEL & GLASS | € 1.324,00

90 CM | INOX | STAINLESS STEEL | € 542,00
 120 CM | INOX | STAINLESS STEEL | € 693,00





FRASA MENSA

Chaminé de Parede | Wall Hood

80 cm | Inox | Preto | Branco | 80 cm | Stainless Steel | Black | White

CARACTERÍSTICAS | FEATURES

- Acabamento: Aço-Inox, Preto e Branco
- Finish: Stainless Steel, black and white
- Comandos: Inox: Soft control retro iluminado, 3 velocidades + 1 (desligar automático) / Vidro: Touch control, 3 velocidades + 1, com desligar automático e aviso de limpeza de filtro
- Controls: Stainless Steel: Soft control, backlit 3 speed + 1 (automatic switch-off) / Glass: Touch control, 3 speed + 1, with automatic switch-off and filter cleaning warning
- Extração IEC(m3h): 345-600 (770 intensivo)
- Airflow IEC(m3h): 345-600 (770 intensive)
- Pressão (pa): 579
- Pressure (pa): 579
- Ruído dB(A): 48/61 (68 intensivo)
- Noise dB(A): 48/61 (68 intensive)
- Consumo de energia: 54 kWh/a
- Energy consumption: 54 kWh/a
- Iluminação: Power Led (2x1,2W)
- Lighting: Power Led (2x1,2W)
- Potência total (W): 280
- Total absorption (W): 280
- Ligaçao de saída (mm): Ø 150mm
- Duct-size (mm): Ø 150mm
- Filtros anti-gordura: em alumínio
- Grease filter: aluminium grid filter
- Filtro de carvão ativo: (opcional)
FCHZ 22, 440x140x10mm (2x80cm) € 16,00
- Charcoal filter: (optional)
FCHZ 22, 440x140x10mm (2x80cm)
- Opcional: Prolongamento em aço-inox 270x180x458mm
- Optional: Stainless Steel chimney kit 270x180x458mm
- Classe de energia: A
- Energy Class: A

\\ Para medidas técnicas, consulte pág. | For technical diagrams, see page 137



FRASA ADMIRAL

Chaminé de Parede | Wall Hood

80 cm | Preto | Branco | 80 cm | Black | White

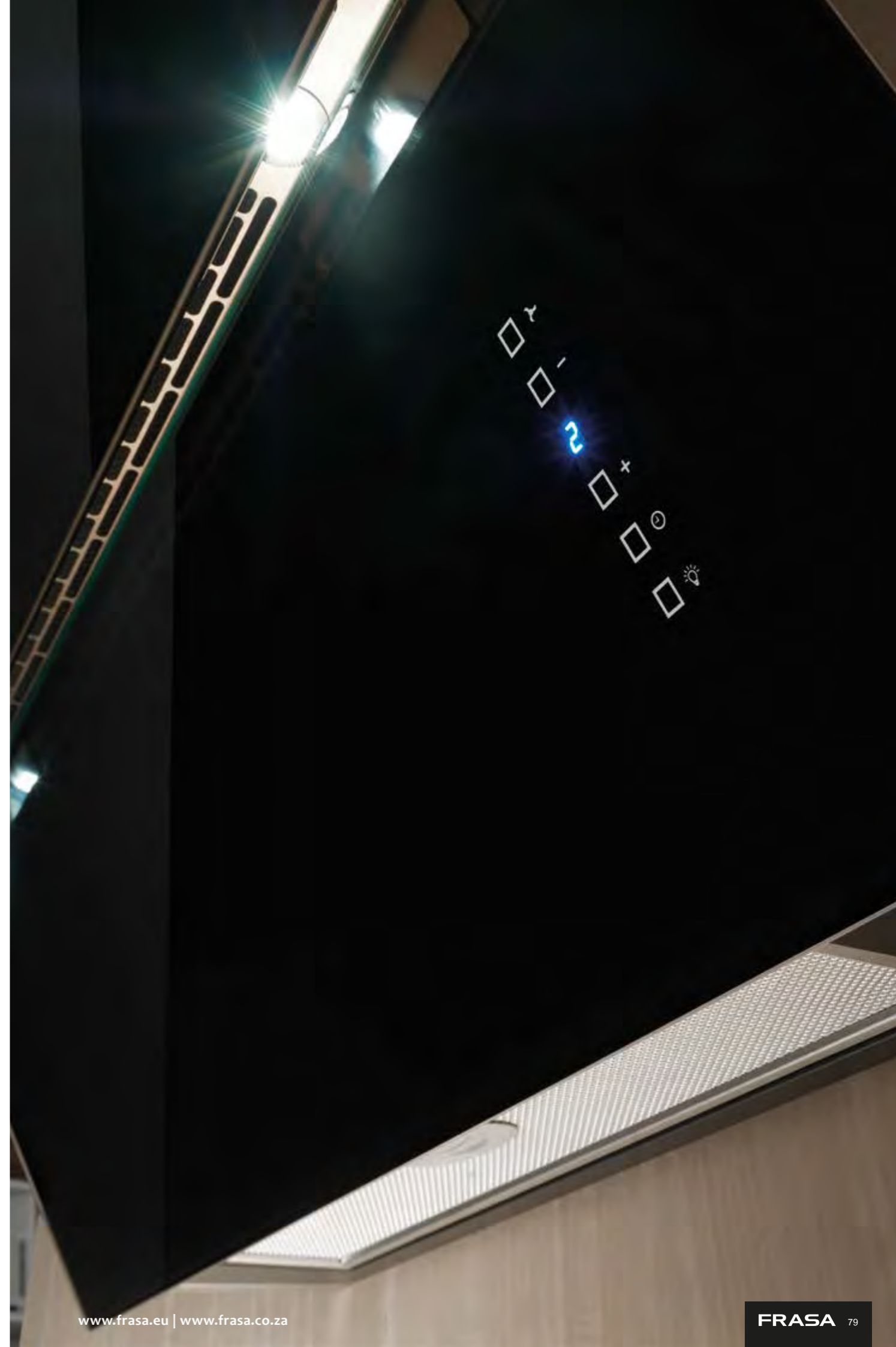
CARACTERÍSTICAS | FEATURES

- Acabamento: Preto e Branco
- Finish: Black and white
- Comandos: Touch control, 3 velocidades + 1, com desligar automático e aviso de limpeza de filtro
- Controls: Touch control, 3 speed + 1, with automatic switch-off and filter cleaning warning
- Extração IEC(m3h): 345-600 (770 intensivo)
- Airflow IEC(m3h): 345-600 (770 intensive)
- Pressão (pa): 579
- Pressure (pa): 579
- Ruído dB(A): 48/61 (68 intensivo)
- Noise dB(A): 48/61 (68 intensive)
- Consumo de energia: 54 kWh/a
- Energy consumption: 54 kWh/a
- Iluminação: Power Led (2x1,2W)
- Lighting: Power Led (2x1,2W)
- Potência total (W): 285
- Total absorption (W): 285
- Ligaçao de saída (mm): Ø 150mm
- Duct-size (mm): Ø 150mm
- Filtros anti-gordura: em alumínio
- Grease filter: aluminium grid filter
- Filtro de carvão ativo: (opcional)
FCHZ 22, 440x140x10mm (2x80cm) € 16,00
- Charcoal filter: (optional)
FCHZ 22, 440x140x10mm (2x80cm)
- Opcional: Prolongamento em aço-inox 270x180x458mm
- Optional: Stainless Steel chimney kit 270x180x458mm
- Classe de energia: A
- Energy Class: A

\\ Para medidas técnicas, consulte pág. | For technical diagrams, see page 137

80 CM INOX STAINLESS STEEL	€ 822,00
80 CM PRETO BLACK	€ 1.002,00
80 CM BRANCO WHITE	€ 1.060,00

80 CM PRETO BLACK	€ 758,00
80 CM BRANCO WHITE	€ 798,00





FRASA TELA EVO

Chaminé de Parede | Wall Hood
90 cm | Preto | 90 cm | Black

CARACTERÍSTICAS | FEATURES

- Acabamento: Vidro Preto
- Finish: Black glass
- Comandos: Touch control, 3 velocidades + 1, com desligar automático e aviso de limpeza de filtro
- Controls: Touch control, 3 speed + 1, with automatic switch- off and filter cleaning warning
- Extração IEC(m3h): 338-554 (825 intensivo)
- Airflow IEC(m3h): 338-554 (825 intensive)
- Pressão (pa): 584
- Pressure (pa): 584
- Ruído dB(A): 48/61 (68 intensivo)
- Noise dB(A): 48/61 (68 intensive)
- Consumo de energia: 63 kWh/a
- Energy consumption: 63 kWh/a
- Iluminação: Power Led (3x1,2W)
- Lighting: Power Led (3x1,2W)
- Potência total (W): 280
- Total absorption (W): 280
- Ligaçãõ de saída (mm): Ø 150mm
- Duct-size (mm): Ø 150mm
- Filtros anti-gordura: em alumínio
- Grease filter: aluminium grid filter
- Filtro de carvão ativo: (opcional)
FCHZ 21, 215x240x10mm (2x) € 13,00
- Charcoal filter: (optional)
FCHZ 21, 215x240x10mm (2x)
- Opcional: Prolongamento em aço-inox 270x180x458mm
- Optional: Stainless Steel chimney kit 270x180x458mm
- Classe de energia: A
- Energy Class: A

\\ Para medidas técnicas, consulte pág. | For technical diagrams, see page 138

90 CM | PRETO | BLACK | € 867,00



FRASA LUCHUS

Chaminé de Parede | Wall Hood
90 cm | Inox | Inox & Vidro Preto
90 cm | Stainless Steel | Stainless Steel & Black Glass

CARACTERÍSTICAS | FEATURES

- Acabamento: Aço-Inox e Aço-inox e preto
- Finish: Stainless steel and Stainless steel and black glass
- Comandos: Soft control, 3 velocidades + 1 com desligar automático
- Controls: Soft control, 3 speed + 1 with automatic switch- off
- Extração IEC(m3h): 350-610 (810 intensivo)
- Airflow IEC(m3h): 350-610 (810 intensive)
- Pressão (pa): 584
- Pressure (pa): 584
- Ruído dB(A): 52-63 (70 intensivo)
- Noise dB(A): 52-63 (70 intensive)
- Consumo de energia: 61 kWh/a
- Energy consumption: 61 kWh/a
- Iluminação: Power Led (2x1,2W)
- Lighting: Power Led (2x1,2W)
- Potência total (W): 280
- Total absorption (W): 280
- Ligaçãõ de saída (mm): Ø 150mm
- Duct-size (mm): Ø 150mm
- Filtros anti-gordura: em alumínio
- Grease filter: aluminium grid filter
- Filtro de carvão ativo: (opcional)
filtro de carvão FCHZ 20, circular (1x) € 15,00
- Charcoal filter: (optional)
charcoal circular filter FCHZ 20, (1x)
- Classe de energia: A
- Energy Class: A

\\ Para medidas técnicas, consulte pág. | For technical diagrams, see page 138

90 CM | INOX | STAINLESS STEEL | € 814,00
90 CM | INOX & VIDRO PRETO | STAINLESS STEEL & BLACK GLASS | € 832,00



FRASA BLOK

Chaminé de Parede | Wall Hood
40 | 60 cm | Inox | 40 | 60 cm | Stainless Steel

CARACTERÍSTICAS | FEATURES

- Acabamento: Aço-Inox
- Finish: Stainless Steel
- Comandos: Soft control, 3 velocidades + 1 com desligar automático
- Controls: Soft control, 3 speed + 1 with automatic switch- off
- Extração IEC(m3h): 40cm:260-460 (630 intensivo) / 60cm:340-575 (810 intensivo)
- Airflow IEC(m3h): 40cm:260-460 (630 intensive) / 60cm:340-575 (810 intensive)
- Pressão (pa): 40cm: 566 / 60cm: 587
- Pressure (pa): 40cm: 566 / 60cm: 587
- Ruído dB(A): 40cm: 49/64 (70 intensivo) / 60cm: 53/63 (70 intensivo)
- Noise dB(A): 40cm: 49/64 (70 intensive) / 60cm: 53/63 (70 intensive)
- Consumo de energia: 40cm: 63 kWh/a / 60cm: 60 kWh/a
- Energy consumption: 40cm: 63 kWh/a / 60cm: 60 kWh/a
- Iluminação: Power Led (2x1,2W)
- Lighting: Power Led (2x1,2W)
- Potência total (W): 40cm: 235 / 60cm: 280
- Total absorption (W): 40cm: 235 / 60cm: 280
- Ligaçãõ de saída (mm): Ø 150mm
- Duct-size (mm): Ø 150mm
- Filtros anti-gordura: em alumínio
- Grease filter: aluminium grid filter
- Filtro de carvão ativo: (opcional)
filtro de carvão FCHZ 20, circular (1x) € 15,00
- Charcoal filter: (optional)
charcoal circular filter FCHZ 20, (1x)
- Classe de energia: 40cm:B / 60cm:A
- Energy Class: 40cm: B / 60cm: A

\\ Para medidas técnicas, consulte pág. | For technical diagrams, see page 138

40 CM | INOX | STAINLESS STEEL | € 708,00
60 CM | INOX | STAINLESS STEEL | € 761,00



FRASA TUB

Chaminé de Parede | Wall Hood

Ø 39 cm | Inox | Ø 39 cm | Stainless Steel

CARACTERÍSTICAS | FEATURES

- Acabamento: Aço-Inox
- Finish: Stainless Steel
- Comandos: Touch control, 3+1 velocidades (com desligar automático)
- Controls: Touch control, 3+1 speed (with automatic switch-off)
- Extração IEC(m3h): 290-475 (723 intensivo)
- Airflow IEC(m3h): 290-475 (723 intensive)
- Pressão (pa): 548
- Pressure (pa): 548
- Ruído dB(A): 48/63 (70 intensivo)
- Noise dB(A): 48/63 (70 intensive)
- Consumo de energia: 60 kWh/a
- Energy consumption: 60 kWh/a
- Iluminação: Power Led (2x1,2W)
- Lighting: Power Led (2x1,2W)
- Potência total (W): 235
- Total absorption (W): 235
- Ligação de saída (mm): Ø 150mm
- Duct-size (mm): Ø 150mm
- Filtros anti-gordura: em inox
- Grease filter: stainless steel grid filter
- Filtro de carvão ativo: (opcional)
- filtro de carvão FCHZ 20, circular (1x) € 15,00
- Charcoal filter: (optional)
- charcoal circular filter FCHZ 20, (1x)
- Classe de energia: B
- Energy Class: B

\\ Para medidas técnicas, consulte pág. | For technical diagrams, see page 138

Ø 39 CM | INOX | STAINLESS STEEL | € 729,00



FRASA DUNA

Chaminé de Parede | Wall Hood

90 cm | Inox | 90 cm | Stainless Steel

CARATERÍSTICAS | FEATURES

- Acabamento: Aço-Inox
- Finish: Stainless Steel
- Comandos: Soft control, 3 velocidades + 1 com desligar automático
- Controls: Soft control, 3 speed + 1 with automatic switch-off
- Extração IEC(m3h): 290-500 (735 intensivo)
- Airflow IEC(m3h): 290-500 (735 intensive)
- Pressão (pa): 563
- Pressure (pa): 563
- Ruído dB(A): 50/61 (68 intensivo)
- Noise dB(A): 50/61 (68 intensive)
- Consumo de energia: 86 kWh/a
- Energy consumption: 86 kWh/a
- Iluminação: Power Led (2x1,2W)
- Lighting: Power Led (2x1,2W)
- Potência total (W): 235
- Total absorption (W): 235
- Ligação de saída (mm): Ø 150mm
- Duct-size (mm): Ø 150mm
- Filtros anti-gordura: em inox
- Grease filter: stainless steel grid filter
- Filtro de carvão ativo: (opcional)
- filtro de carvão FCHZ 08, 290x240x10mm (1x) € 14,00
- Charcoal filter: (optional)
- charcoal circular filter FCHZ 08, 290x240x10mm (1x)
- Classe de energia: B
- Energy Class: B

\\ Para medidas técnicas, consulte pág. | For technical diagrams, see page 138

90 CM | INOX | STAINLESS STEEL | € 719,00



FRASA INCA

Chaminé de Parede | Wall Hood

90 cm | 120 cm | Inox | 90 cm / 120 cm | Stainless Steel

CARATERÍSTICAS | FEATURES

- Acabamento: Aço-Inox
- Finish: Stainless Steel
- Comandos: Soft control, 3 velocidades + 1 com desligar automático
- Controls: Soft control, 3 speed + 1 with automatic switch-off
- Extração IEC(m3h): 90cm:240-530 (750 intensivo) / 120cm:338-554 (825 intensivo)
- Airflow IEC(m3h): 90cm:240-530 (750 intensive) / 120cm:338-554 (825 intensive)
- Pressão (pa): 574
- Pressure (pa): 574
- Ruído dB(A): 51/62 (69 intensivo)
- Noise dB(A): 51/62 (69 intensive)
- Consumo de energia: 62 kWh/a
- Energy consumption: 62 kWh/a
- Iluminação: Power Led (2x1,2W)
- Lighting: Power Led (2x1,2W)
- Potência total (W): 280
- Total absorption (W): 280
- Ligação de saída (mm): Ø 150mm
- Duct-size (mm): Ø 150mm
- Filtros anti-gordura: em inox
- Grease filter: stainless steel grid filter
- Filtro de carvão ativo: (opcional)
- filtro de carvão FCHZ 08, circular (1x) € 14,00
- Charcoal filter: (optional)
- charcoal circular filter FCHZ 08, (1x)
- Classe de energia: 90cm:B / 120cm:A
- Energy Class: 90cm: B / 120cm: A

\\ Para medidas técnicas, consulte pág. | For technical diagrams, see page 138

90 CM | INOX | STAINLESS STEEL | € 663,00
120 CM | INOX | STAINLESS STEEL | € 732,00





FRASA BLUR

Chaminé de Parede | Wall Hood

60 cm | 90 cm | Inox | 60 cm / 90 cm | Stainless Steel

CARACTERÍSTICAS | FEATURES

- Acabamento: Aço-inox
- Finish: Stainless steel
- Comandos: Eletrónico, 5 velocidades
- Controls: Electronic, 5 speed
- Extração IEC(m3h): 700
- Airflow IEC(m3h): 700
- Pressão (pa): 455
- Pressure (pa): 455
- Ruído dB(A): 62/70
- Noise dB(A): 62/70
- Consumo de energia: 160 kWh/a
- Energy consumption: 160 kWh/a
- Potência total (W): 231
- Total absorption (W): 231
- Iluminação: Halógena 2x50W
- Lighting: Halogen 2x50W
- Ligação de saída (mm): Ø 150 / 120
- Duct-size (mm): Ø 150 / 120
- Filtros anti-gordura: em alumínio
- Grease filter: aluminium grid filter
- Filtro de carvão ativo: (opcional) filtro de carvão FCHZT05 € 17,00
- Charcoal filter: (optional) charcoal circular filter FCHZT05
- Classe de energia: D
- Energy Class: D

\\ Para medidas técnicas, consulte pág. | For technical diagrams, see page 138

60 CM | INOX | STAINLESS STEEL | € 302,00
90 CM | INOX | STAINLESS STEEL | € 330,00



FRASA LUNAR

Chaminé de Parede | Wall Hood

60 cm | Inox | 60 cm | Stainless Steel

CARACTERÍSTICAS | FEATURES

- Acabamento: Aço-Inox
- Finish: Stainless Steel
- Comandos: Soft control, 3 velocidades
- Controls: Soft control, 3 speed
- Extração IEC(m3h): 600
- Airflow IEC(m3h): 600
- Pressão (pa): 450
- Pressure (pa): 450
- Ruído dB(A): 39/60
- Noise dB(A): 39/60
- Iluminação: Halógena (2x40W)
- Lighting: Halogen spouts (2x20W)
- Potência total (W): 210
- Total absorption (W): 210
- Ligação de saída (mm): Ø 150mm
- Duct-size (mm): Ø 150mm
- Filtros anti-gordura: em alumínio
- Grease filter: aluminium grid filter
- Classe de energia: D
- Energy Class: D

\\ Para medidas técnicas, consulte pág. | For technical diagrams, see page 138

60 CM | INOX | STAINLESS STEEL | € 329,00



FRASA DAGO

Chaminé de Parede | Wall Hood

60 cm | 90 cm | Inox | 60 cm / 90 cm | Stainless Steel

CARACTERÍSTICAS | FEATURES

- Acabamento: Aço-inox
- Finish: Stainless steel
- Comandos: Mecânico, 3 velocidades
- Controls: Mechanical, 3 speed
- Extração IEC(m3h): 400
- Airflow IEC(m3h): 400
- Pressão (pa): 60cm: 180 / 90cm: 212
- Pressure (pa): 60cm: 180 / 90cm: 212
- Ruído dB(A): 60cm: 51/62 / 90cm: 50/61
- Noise dB(A): 60cm: 51/62 / 90cm: 50/61
- Consumo de energia: 60cm: 80 kWh/a / 90cm: 97 kWh/a
- Energy consumption: 60cm: 80 kWh/a / 90cm: 97 kWh/a
- Potência total (W): 108
- Total absorption (W): 108
- Iluminação: Halógena 1x28W
- Lighting: Halogen 1x28W
- Ligação de saída (mm): Ø 120 redonda;
- Duct-size (mm): Ø 120 round junction
- Filtros anti-gordura: em alumínio
- Grease filter: aluminium grid filter
- Filtro de carvão ativo: (opcional) filtro de carvão FEXZT01 € 18,00
- Charcoal filter: (optional) charcoal circular filter FEXZT01
- Classe de energia: E
- Energy Class: E

\\ Para medidas técnicas, consulte pág. | For technical diagrams, see page 138

60 CM | INOX | STAINLESS STEEL | € 173,00
90 CM | INOX | STAINLESS STEEL | € 185,00



FRASA IDRA DE CANTO | CORNER

Chaminé de Canto | Corner Hood

100 x 100 cm | Inox | 100 x 100 cm | Stainless Steel

CARACTERÍSTICAS | FEATURES

- Acabamento: Aço-Inox
- Finish: Stainless Steel
- Comandos: Mecânicos, 3 velocidades
- Controls: Push botton, 3 speed
- Extração IEC(m3h): 290-650
- Airflow IEC(m3h): 290-650
- Pressão (pa): 570
- Pressure (pa): 570
- Ruído dB(A): 51/70
- Noise dB(A): 51/70
- Consumo de energia: 85 kWh/a
- Energy consumption: 85 kWh/a
- Iluminação: Halógena ajustável (2x20W)
- Lighting: Adjustable halogen spouts (2x20W)
- Potência total (W): 270
- Total absorption (W): 270
- Ligação de saída (mm): Ø 150mm
- Duct-size (mm): Ø 150mm
- Filtros anti-gordura: em inox
- Grease filter: stainless steel
- Filtro de carvão ativo: (opcional) retangular FCHZ 08 - 290x240x10mm (1x) € 14,00
- Charcoal filter: (optional) Rectangular FCHZ 08 - 290x240x10mm (1x)
- Classe de energia: B
- Energy Class: B

\\ Para medidas técnicas, consulte pág. | For technical diagrams, see page 139

100 X 100 CM | INOX | STAINLESS STEEL | € 848,00



FRASA ERGO

Exaustor de Encastre | Built-in Canopy Cooker Hood

60 cm / 90 cm | Inox & Vidro

60 cm / 90 cm | Stainless Steel & Glass

CARATERÍSTICAS | FEATURES

- Acabamento: Aço-Inox e vidro
- Finish: Stainless Steel and glass
- Comandos: Soft control, 3 velocidades + 1 com desligar automático
- Controls: Soft control, 3 speed + 1 with automatic switch-off
- Extração IEC(m3h): 60cm:260-460 (630 intensivo) / 90cm:280-480 (700 intensivo)
- Airflow IEC(m3h): 60cm:260-460 (630 intensive) / 90cm:280-480 (700 intensive)
- Pressão (pa): 566
- Pressure (pa): 566
- Ruído dB(A): 60cm: 49/64 (70 intensivo) / 90cm: 48/61 (68 intensivo)
- Noise dB(A): 60cm: 49/64 (70 intensive) / 90cm: 48/61 (68 intensive)
- Consumo de energia: 60cm: 63 kWh/a / 90cm: 58 kWh/a
- Energy consumption: 60cm: 63 kWh/a / 90cm: 58 kWh/a
- Iluminação: Power Led (2x1,2W)
- Lighting: Power Led (2x1,2W)
- Potência total (W): 235
- Total absorption (W): 235
- Ligação de saída (mm): Ø 150mm
- Duct-size (mm): Ø 150mm
- Filtros anti-gordura: em alumínio
- Grease filter: aluminium grid filter
- Filtro de carvão ativo: (opcional) filtro de carvão
- FCHZ 19, 200x270x10mm (1x60cm) € 13,00
- FCHZ 23, 200x450x10mm (1x90cm) € 16,00
- Charcoal filter: (optional) charcoal circular filter
- FCHZ 19, 200x270x10mm (1x60)
- FCHZ 23, 200x450x10mm (1x90cm)
- Classe de energia: B
- Energy Class: B

\\ Para medidas técnicas, consulte pág. | For technical diagrams, see page 139

60 CM INOX STAINLESS STEEL	€ 507,00
90 CM INOX STAINLESS STEEL	€ 528,00



FRASA USIS

Exaustor de Encastre | Built-in Canopy Cooker Hood

60 cm | 90 cm | Inox & Vidro

60 cm | 90 cm | Steel & Glass

CARACTERÍSTICAS | FEATURES

- Acabamento: Aço-Inox e vidro
- Finish: Stainless Steel and glass
- Comandos: Soft control, 3 velocidades + 1 com desligar automático
- Controls: Soft control, 3 speed + 1 with automatic switch-off
- Extração IEC(m3h): 322-516 (573 intensivo)
- Airflow IEC(m3h): 322-516 (573 intensive)
- Pressão (pa): 582
- Pressure (pa): 582
- Ruído dB(A): 52/64 (67 intensivo)
- Noise dB(A): 52/64 (67 intensive)
- Consumo de energia: 67 kWh/a
- Energy consumption: 67 kWh/a
- Iluminação: Power Led (2x1,2W)
- Lighting: Power Led (2x1,2W)
- Potência total (W): 280
- Total absorption (W): 280
- Ligaç o de sa da (mm): Ø 150mm
- Duct-size (mm): Ø 150mm
- Filtros anti-gordura: em alum nio
- Grease filter: aluminium grid filter
- Filtro de carv o ativo: (opcional) filtro de carv o
FCHZ 19, 200x270x10mm (1x60cm) € 13,00
FCHZ 23, 200x450x10mm (1x90cm) € 16,00
- Charcoal filter: (optional) charcoal circular filter
FCHZ 19, 200x270x10mm (1x60)
FCHZ 23, 200x450x10mm (1x90cm)
- Classe de energia: B
- Energy Class: B

\\ Para medidas t cnicas, consulte p g. | For technical diagrams, see page 139

60 CM | INOX & VIDRO | STAINLESS STEEL & GLASS | € 708,00

90 CM | INOX & VIDRO | STAINLESS STEEL & GLASS | € 748,00





FRASA CORD

Exaustor de Encastre | Pull-out Hood
90 cm | Perfil Inox | 90 cm | Front Panel Stainless Steel

CARACTERÍSTICAS | FEATURES

- Acabamento: Pannel frontal em Inox, estrutura em cinza
- Finish: Stainless steel front panel, body in grey
- Comandos: Mecânico, 2 velocidades, 2 motores x 125W
- Controls: Mechanical, 2 speed, 2 motors x 125W
- Extração IEC(m3h): 268-340
- Airflow IEC(m3h): 268-340
- Pressão (pa): 256
- Pressure (pa): 256
- Ruído dB(A): 58/66
- Noise dB(A): 58/66
- Consumo de energia: 161 kWh/a
- Energy consumption: 161 kWh/y
- Potência total (W): 250
- Total absorption (W): 250
- Iluminação: Halógena 2x25W
- Lighting: Halogen 2x25W
- Ligação de saída (mm): Ø 120
- Duct-size (mm): Ø 120
- Filtros anti-gordura: em inox
- Grease filter: stainless steel grid filter
- Filtro de carvão ativo: (opcional) filtro de carvão FEX02825263 € 17,00
- Charcoal filter: (optional) charcoal circular filter FEX02825263
- Classe de energia: F
- Energy Class: F

\\ Para medidas técnicas, consulte pág. | For technical diagrams, see page 139



FRASA GUNTER

Exaustor de Encastre | Pull-out Hood
60 cm | Perfil Inox | 60 cm | Front Panel Stainless Steel

CARACTERÍSTICAS | FEATURES

- Acabamento: Pannel frontal em Inox, estrutura em cinza
- Finish: Stainless steel front panel, body in grey
- Comandos: Mecânico slider, 3 velocidades, 2 motores x 125W
- Controls: Mechanical slider, 3 speed, 2 motors x 125W
- Extração IEC(m3h): 350
- Airflow IEC(m3h): 350
- Pressão (pa): 210
- Pressure (pa): 210
- Ruído dB(A): 51/63
- Noise dB(A): 51/63
- Consumo de energia: 128 kWh/a
- Energy consumption: 128 kWh/y
- Potência total (W): 250
- Total absorption (W): 250
- Iluminação: fluorescente compacta 2x40W
- Lighting: fluorescent compact lamp 2x40W
- Ligação de saída (mm): Ø 120 redonda;
- Duct-size (mm): Ø 120 round junction
- Filtros anti-gordura: em alumínio
- Grease filter: aluminium grid filter
- Filtro de carvão ativo: (opcional) filtro de carvão FEX02846762 € 25,00
- Charcoal filter: (optional) charcoal circular filter FEX02846762
- Classe de energia: E
- Energy Class: E

\\ Para medidas técnicas, consulte pág. | For technical diagrams, see page 139



FRASA LIGU

Exaustor de Encastre | Pull-out Hood
60 cm | Perfil Inox | 60 cm | Front Panel Stainless Steel

CARACTERÍSTICAS | FEATURES

- Acabamento: Pannel frontal em Inox, estrutura em cinza
- Finish: Stainless steel front panel, body in grey
- Comandos: Mecânico, 2 velocidades, 1 motor
- Controls: Mechanical, 2 speed, 1 motor
- Extração IEC(m3h): 400
- Airflow IEC(m3h): 400
- Pressão (pa): 191
- Pressure (pa): 191
- Ruído dB(A): 51/61
- Noise dB(A): 51/61
- Consumo de energia: 76 kWh/a
- Energy consumption: 76 kWh/y
- Potência total (W): 98
- Total absorption (W): 98
- Iluminação: lâmpada incandescente 1x25W
- Lighting: incandescent lamps 1x25W
- Ligação de saída (mm): Ø 120
- Duct-size (mm): Ø 120
- Filtros anti-gordura: em alumínio
- Grease filter: aluminium grid filter
- Filtro de carvão ativo: (opcional) filtro de carvão FEXZT01 € 18,00
- Charcoal filter: (optional) charcoal circular filter FEXZT01
- Classe de energia: D
- Energy Class: D

\\ Para medidas técnicas, consulte pág. | For technical diagrams, see page 139



FRASA AQUILA

Exaustor de Encastre | Built-in Canopy Cooker Hood
60 cm | 90 cm | Inox | 60 cm | 90 cm | Stainless Steel

CARACTERÍSTICAS | FEATURES

- Acabamento: Aço-Inox
- Finish: Stainless steel
- Comandos: Mecânico slider, 3 velocidades
- Controls: Mechanical slider, 3 speed
- Extração IEC(m3h): 335-580
- Airflow IEC(m3h): 335-580
- Pressão (pa): 348
- Pressure (pa): 348
- Ruído dB(A): 58/70
- Noise dB(A): 58/70
- Consumo de energia: 159 kWh/a
- Energy consumption: 159 kWh/y
- Potência total (W): 240
- Total absorption (W): 240
- Iluminação: incandescente 2x40W
- Lighting: incandescent lamps 2x40W
- Ligação de saída (mm): Ø 120
- Duct-size (mm): Ø 120
- Filtros anti-gordura: em alumínio
- Grease filter: aluminium grid filter
- Filtro de carvão ativo: (opcional) filtro de carvão FCH02859391 € 36,00
- Charcoal filter: (optional) charcoal circular filter FCH02859391
- Classe de energia: D
- Energy Class: D

\\ Para medidas técnicas, consulte pág. | For technical diagrams, see page 139

90 CM | PERFIL INOX | FRONT PANEL STAINLESS STEEL | € 189,00

60 CM | PERFIL INOX | FRONT PANEL STAINLESS STEEL | € 127,00

60 CM | PERFIL INOX | FRONT PANEL STAINLESS STEEL | € 113,00

60 CM | INOX | STAINLESS STEEL | € 150,00
90 CM | INOX | STAINLESS STEEL | € 178,00



MOT 855 EXTERIOR | OUTDOOR

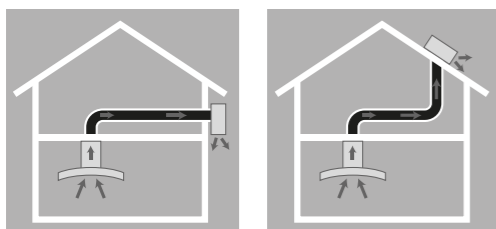
CARATERÍSTICAS | FEATURES

- Acabamento em inox – Motor para o exterior
- Stainless steel finish – Outdoor Motor
- Motor centrífugo com pás reversíveis
- Motor with reversed blades centrifugal fan.
- Airflow IEC (m3h): 855
- Airflow IEC (m3h): 855
- Pressão (pa): 760
- Pressure (pa): 760
- Ruído dB(A): 65/85
- Noise dB(A): 65/85
- Potência total (W): 190
- Total absorption (W): 190
- Ligação de saída (mm): Ø 150
- Duct-size (mm): Ø 150
- Cabo de ligação: 10 mts.
- Connection cable: 10 mts.

\\ Para medidas técnicas, consulte pág. | For technical diagrams, see page 140

- A capacidade de extração depende do diâmetro do tubo, do número de curvas e da dimensão do tubo de extração.

- The airflow depends on the pipe diameter, on the number of curves and on the length of the duct.



MOT 855 EXTERIOR | OUTDOOR | € 781,00



MOT 835 INTERIOR | INDOOR

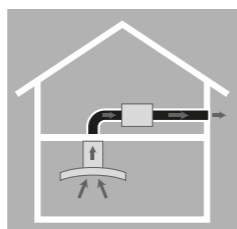
CARATERÍSTICAS | FEATURES

- Motor tangencial
- Tangential Motor
- Airflow IEC (m3h): 835
- Airflow IEC (m3h): 835
- Pressão (pa): 580
- Pressure (pa): 580
- Ruído dB(A): 40/73
- Noise dB(A): 40/73
- Potência total (W): 345
- Total absorption (W): 345
- Ligação de saída (mm): Ø 150
- Duct-size (mm): Ø 150
- Cabo de ligação: 10 mts.
- Connection cable: 10 mts.

\\ Para medidas técnicas, consulte pág. | For technical diagrams, see page 140

- A capacidade de extração depende do diâmetro do tubo, do número de curvas e da dimensão do tubo de extração.

- The airflow depends on the pipe diameter, on the number of curves and on the length of the duct.



MOT 835 INTERIOR | INDOOR | € 365,00



MOT 1330 INTERIOR | INDOOR

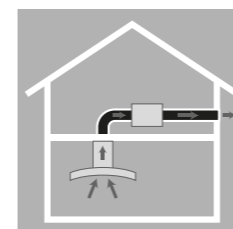
CARATERÍSTICAS | FEATURES

- Motor tangencial
- Tangential Motor
- Airflow IEC (m3h): 1330
- Airflow IEC (m3h): 1330
- Pressão (pa): 590
- Pressure (pa): 590
- Ruído dB(A): 48/75
- Noise dB(A): 48/75
- Potência total (W): 690
- Total absorption (W): 690
- Ligação de saída (mm): Ø 200
- Duct-size (mm): Ø 200
- Cabo de ligação: 10 mts.
- Connection cable: 10 mts.

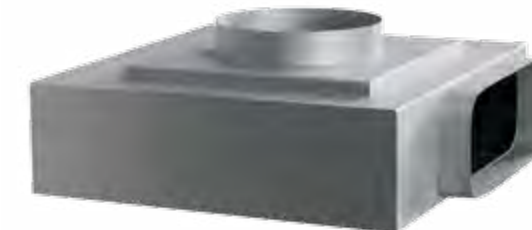
\\ Para medidas técnicas, consulte pág. | For technical diagrams, see page 140

- A capacidade de extração depende do diâmetro do tubo, do número de curvas e da dimensão do tubo de extração.

- The airflow depends on the pipe diameter, on the number of curves and on the length of the duct.



MOT 1330 INTERIOR | INDOOR | € 603,00



MOT 855F INTERIOR | INDOOR

CARATERÍSTICAS | FEATURES

- Motor tangencial Flat
- Flat Tangential Motor
- Airflow IEC (m3h): 855
- Airflow IEC (m3h): 855
- Pressão (pa): 760
- Pressure (pa): 760
- Ruído dB(A): 64/80
- Noise dB(A): 64/80
- Potência total (W): 190
- Total absorption (W): 330
- Ligação de saída (mm): 220 x 90 / 230 x 80
- Duct-size (mm): 220 x 90 / 230 x 80
- Cabo de ligação: 10 mts.
- Connection cable: 10 mts.

\\ Para medidas técnicas, consulte pág. | For technical diagrams, see page 140

- A capacidade de extração depende do diâmetro do tubo, do número de curvas e da dimensão do tubo de extração.

- The airflow depends on the pipe diameter, on the number of curves and on the length of the duct.

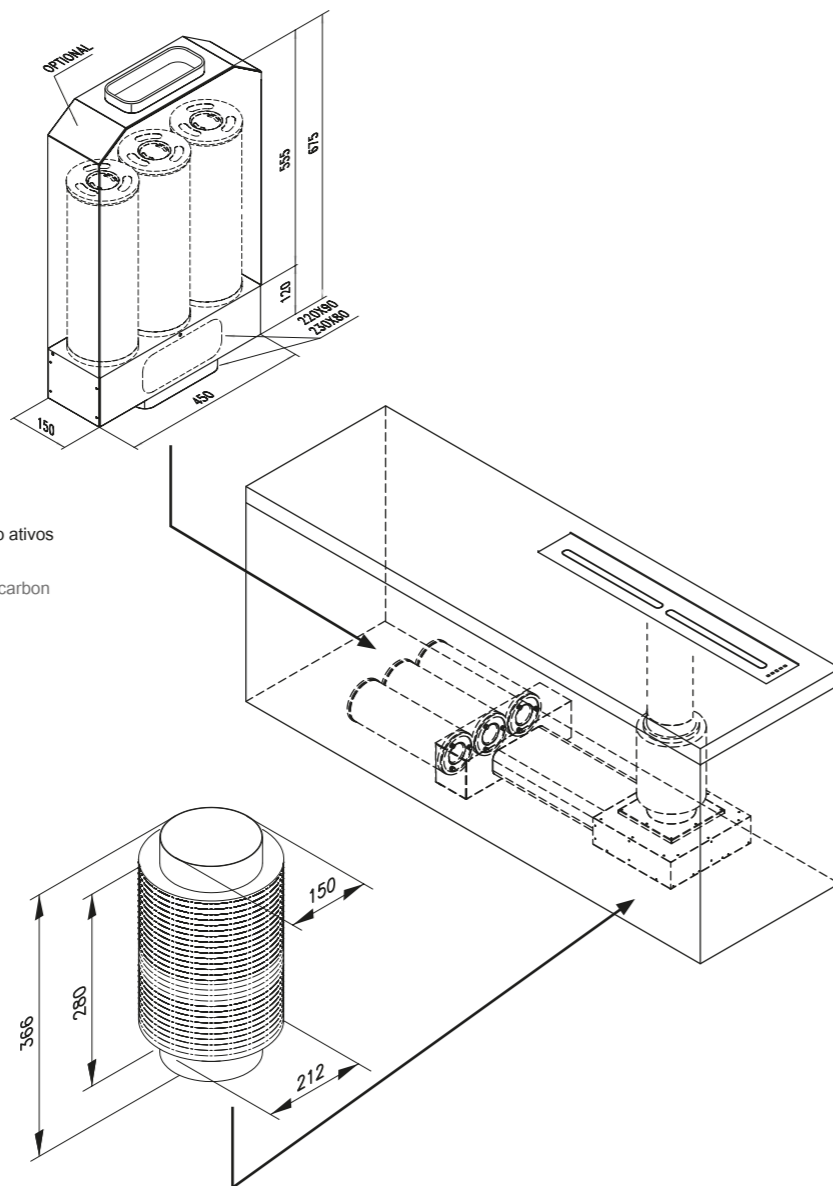


FCHZ 26

CARATERÍSTICAS | FEATURES

- KIT para versão reciclação de ar com três filtros de carvão ativos profissionais recarregáveis
- KIT for recirculation version with three rechargeable activ carbon cartridges of professional derivation

| € 541,00



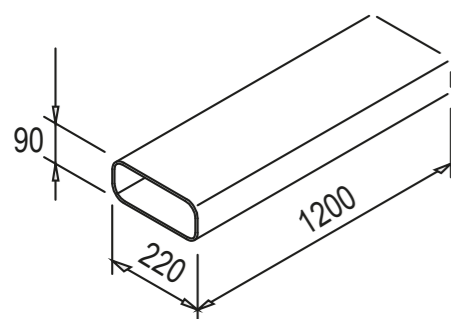
FCHZ 25

CARATERÍSTICAS | FEATURES

- KIT silenciador
- Silent KIT

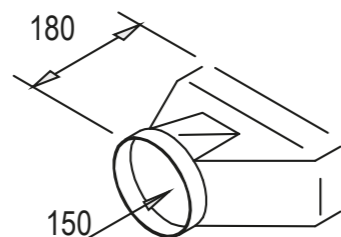
| € 154,00

LIGAÇÕES PLÁSTICAS PLASTIC CONNECTIONS



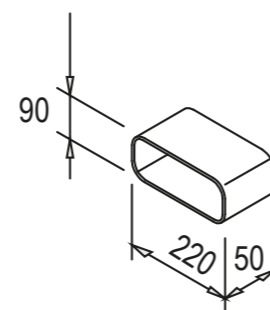
FCH TL 22089.1200

| € 47,00



FCH AL 22090.150

| € 18,00



FCH LP 22090.50

| € 7,00



Modelo Model	Noa	Orla
Código / Code	90cm - FCH022090L 120cm - FCH022120L	FCH024120L
Tipologia Type	Teto Ceiling	Teto Ceiling
Largura With (cm)	90/120	120
Cor Colour		
Inox Stainless Steel		
Vidro Branco White glass	*	
Vidro Preto Black glass		
Inox e vidro S.Steel and glass		*
Inox e vidro branco S. Steel and white glass		
Inox e vidro preto S. Steel and black glass		
Inox e vidro transparente S. Steel and transparent glass		
Em cinza, perfil inox In grey, S. Steel front		
Tipo de comando Control Type	Remoto / Remote	Remoto / Remote
Nº de Velocidades Speed Nr.	4	4
Desligar automático Automatic switch-off	*	
Capacidade de extração Extraction Rate (m3/h)	350-650	350-650
Pressão Pressure (pa)	380	380
Nível de ruído Noise Level dB(A)	38/58	38/58
Consumo de energia Energy consumption kWh/a		
Potência do motor Motor Power (W)	90	90
Tipo de Iluminação Lightning Type	Led	Led
Filtros anti-gordura Grease filters	alumínio/aluminium	alumínio/aluminium
Filtros de carvão ativo Active Charcoal Filter	Opcional	*
Saída exterior Air Outlet (mm)		
Opção recirculação Recirculation option	*	*
Ligação Power supply	220-240 V 50/60 Hz	220-240 V 50/60 Hz
EAN	90cm - 5600989701384 120cm - 5600989701391	5600989701339
Eficiência energética Energy Label	NA	NA

Geo II	Geo II	Geo II	Geo II	Houri
90cm - FCH023090L2 120cm - FCH023120L2	90cm - FCH023090L2.SM 120cm - FCH023120L2.SM	90cm - FCH023092L2 120cm - FCH023122L2	90cm - FCH023092L2 .SM 120cm - FCH023122L2.SM	51cm - FCH914051 52cm - FCH914052
Teto Ceiling	Teto Ceiling	Teto Ceiling	Teto Ceiling	Bancada Hob Hood
90/120	90/120	90/120	90/120	14x51/14x52
		*	*	
				*
*	*			
Remoto / Remote	Remoto / Remote	Remoto / Remote	Remoto / Remote	Touch control
4	4	4	4	4
*	*	*	*	*
323-577 (766)		323-577 (766)		275-450
597		597		730
47/61(67)		41/64(67)		61/72
57/60		57/60		82
280		280		190
Led	Led	Led	Led	NA
alumínio/aluminium	alumínio/aluminium	alumínio/aluminium	alumínio/aluminium	alumínio/aluminium
Opcional	Opcional	Opcional	Opcional	Opcional
Ø 150	Ø 150 / Ø 200 / 220x90 / 230x80	Ø 150	Ø 150 / Ø 200 / 220x90 / 230x80	220x90 / 230x80mm
*	*	*	*	*
220-240 V 50/60 Hz	220-240 V 50/60 Hz	220-240 V 50/60 Hz	220-240 V 50/60 Hz	220-240 V 50/60 Hz
90cm - 5600989701520 120cm - 5600989701513	90cm - 5600989701490 120cm - 5600989701506	90cm - 5600989701537 120cm - 5600989701568	90cm - 5600989701544 120cm - 5600989701551	51cm - 5600989701414 52cm - 5600989701728
A	A	A	A	C

Modelo Model	Zen	Otika
Código / Code	90cm - FCH924090 91cm - FCH924091	FCH934090
Tipologia Type	Bancada Hob Hood	Bancada/Downdraft
Largura With (cm)	90x91,2	90
Cor Colour		
Inox Stainless Steel		
Vidro Branco White glass		
Vidro Preto Black glass	*	
Inox e vidro S.Steel and glass		
Inox e vidro branco S. Steel and white glass		
Inox e vidro preto S. Steel and black glass		
Inox e vidro transparente S. Steel and transparent glass		*
Em cinza, perfil inox In grey, S. Steel front		
Tipo de comando Control Type	Touch control	Remoto/Remote
Nº de Velocidades Speed Nr.	4	4
Desligar automático Automatic switch-off	*	*
Capacidade de extração Extraction Rate (m3/h)	280-490	230-500(700)
Pressão Pressure (pa)	730	607
Nível de ruído Noise Level dB(A)	59/73	42-59(66)
Consumo de energia Energy consumption kWh/a	80	53
Potência do motor Motor Power (W)	190	291
Tipo de Iluminação Lightning Type	NA	Led
Filtros anti-gordura Grease filters	Inox/S. Steel	Alumínio/Aluminium
Filtros de carvão ativo Active Charcoal Filter	Opcional	Opcional
Saída exterior Air Outlet (mm)	220x90 / 230x80mm	Ø 150
Opção recirculação Recirculation option	*	*
Ligação Power supply	220-240 V 50/60 Hz	220-240 V 50/60 Hz
EAN	90cm - 5600989701735 91cm - 5600989701742	5600989701407
Eficiência energética Energy Label	C	A

Swing	Swing	Logos Pro	INCA	Tub
90cm - FCH903090L.M730 120cm - FCH903120L.M730	90cm - FCH903091L.M730 120cm - FCH903121L.M730	FCHI353150L	90cm - FCHI653090L 120cm - FCHI653120L	FCHI223039L
Bancada/Downdraft	Bancada/Downdraft	Ilha/Island	Ilha/Island	Ilha/Island
90/120	90/120	150	90/120	Ø 390
*		*	*	*
	*			
Remoto/Remote	Remoto/Remote	Soft control	Soft control	Soft control
4	4	3+1	3+1	3+1
*	*	*	*	*
230-500(700)	230-500(700)	335-584(779)	330-550 (800) 343-600 (823)	290-475(723)
607	607	579	580/577	548
42-59(66)	42-59(66)	53/63(70)	53/63(70)	48/63(70)
53/55	53/55	61	66/61	60
291	294	285	280	235
Led	Led	Led	Led	Led
Alumínio/Aluminium	Alumínio/Aluminium	Inox/S.Steel	Inox/S.Steel	Inox/S.Steel
Opcional	Opcional	Opcional	Opcional	Opcional
Ø 150	Ø 150	Ø 150	Ø 150	Ø 150
*	*	*	*	*
220-240 V 50/60 Hz	220-240 V 50/60 Hz	220-240 V 50/60 Hz	220-240 V 50/60 Hz	220-240 V 50/60 Hz
90cm - 5600989701445 120cm - 5600989701469	90cm - 5600989701452 120cm - 5600989701476	5600989701483	90cm - 5600989701575 120cm - 5600989701582	5600989701599
A	A	A	B/A	B

Modelo Model	Blok	Simplia
Código / Code	40cm - FCHI053040L 60cm - FCHI053060L	60cm - FCHI233062L 90cm - FCHI233092L
Tipologia Type	Ilha/Island	Ilha/Island
Largura With (cm)	40/60	60/90
Cor Colour		
Inox Stainless Steel	*	
Vidro Branco White glass		*
Vidro Preto Black glass		
Inox e vidro S.Steel and glass		
Inox e vidro branco S. Steel and white glass		
Inox e vidro preto S. Steel and black glass		
Inox e vidro transparente S. Steel and transparent glass		
Em cinza, perfil inox In grey, S. Steel front		
Tipo de comando Control Type	Soft control	Rotativo/Rotary
Nº de Velocidades Speed Nr.	3+1	4
Desligar automático Automatic switch-off	*	*
Capacidade de extração Extraction Rate (m3/h)	260-460(630) 340-575(810)	290-650
Pressão Pressure (pa)	566/587	570
Nível de ruído Noise Level dB(A)	49/64(70) 53/63(70)	50/68
Consumo de energia Energy consumption kWh/a	63/60	63
Potência do motor Motor Power (W)	235/280	230
Tipo de Iluminação Lightning Type	Led	Led
Filtros anti-gordura Grease filters	alumínio/aluminium	alumínio/aluminium
Filtros de carvão ativo Active Charcoal Filter	Opcional	Opcional
Saída exterior Air Outlet (mm)	Ø 150	Ø 150
Opção recirculação Recirculation option	*	*
Ligação Power supply	220-240 V 50/60 Hz	220-240 V 50/60 Hz
EAN	40cm - 5600989701605 60cm - 5600989701612	60cm - 5600989701650 90cm - 5600989701667
Eficiência energética Energy Label	B/A	B

Blur	Mensa	Admiral	Tela Evo	Luchus
90cm - FCHI403090 120cm - FCHI403120	Inox - FCH433080L V.Preto - FCH433081L V.Branco - FCH433082L	V.Preto - FCH443081L V.Branco - FCH443082L	FCH423091L	Inox - FCH623090L V.Preto - FCH623091L
Ilha/Island	Parede/Wall	Parede/Wall	Parede/Wall	Parede/Wall
90/120	80	80	90	90
*	*			*
	*	*		
	*	*	*	
				*
Eletrónico/Electronic	Soft control	Soft control	Touch control	Soft control
5	3+1	3+1	3+1	3+1
*	*	*	*	*
700	345-600(770)	345-600(770)	338-554(825)	350-610(810)
438	579	579	584	584
62/70	48/61(68)	48/61(68)	48/61(68)	52-63(70)
160/165	54	54	63	61
217	280	285	280	280
Halógena/Halogen	Led	Led	Led	Led
alumínio/aluminium	alumínio/aluminium	alumínio/aluminium	alumínio/aluminium	alumínio/aluminium
Opcional	Opcional	Opcional	Opcional	Opcional
Ø 150/Ø 120	Ø 150	Ø 150	Ø 150	Ø 150
*	*	*	*	*
220-240 V 50/60 Hz	220-240 V 50/60 Hz	220-240 V 50/60 Hz	220-240 V 50/60 Hz	220-240 V 50/60 Hz
90cm - 5600989700943 120cm - 5600989700950	Inox - 5600989701674 V.Preto - 5600989701681 V.Branco - 5600989701698	V.Preto - 5600989701704 V.Branco - 5600989701711	5600989701636	Inox - 5600989701643 V.Preto - 5600989701346
D	A	A	A	A

Modelo Model	Blok	Tub
Código / Code	40cm - FCH053040L 60cm - FCH053060L	FCH223039L
Tipologia Type	Parede/Wall	Parede/Wall
Largura With (cm)	40/60	Ø 39
Cor Colour		
Inox Stainless Steel	*	*
Vidro Branco White glass		
Vidro Preto Black glass		
Inox e vidro S.Steel and glass		
Inox e vidro branco S. Steel and white glass		
Inox e vidro preto S. Steel and black glass		
Inox e vidro transparente S. Steel and transparent glass		
Em cinza, perfil inox In grey, S. Steel front		
Tipo de comando Control Type	Soft control	Touch control
Nº de Velocidades Speed Nr.	3+1	3+1
Desligar automático Automatic switch-off	*	*
Capacidade de extração Extraction Rate (m3/h)	260-460(630) 340-575(810)	290-475(723)
Pressão Pressure (pa)	566/587	548
Nível de ruído Noise Level dB(A)	49-64(70) 53-63(70)	48-63(70)
Consumo de energia Energy consumption kWh/a	63/60	60
Potência do motor Motor Power (W)	235/280	235
Tipo de Iluminação Lightning Type	Led	Led
Filtros anti-gordura Grease filters	alumínio/aluminium	Inox/S.Steel
Filtros de carvão ativo Active Charcoal Filter	Opcional	Opcional
Saída exterior Air Outlet (mm)	Ø 150	Ø 150
Opção recirculação Recirculation option	*	*
Ligação Power supply	220-240 V 50/60 Hz	220-240 V 50/60 Hz
EAN	40cm - 5600989701889 60cm - 5600989701896	5600989701759
Eficiência energética Energy Label	B/A	B

Duna	Inca	Blur	Lunar	Dago
FCH553090L	90 cm - FCH653090L 120cm - FCH653120L	60 cm - FCH403060 90 cm - FCH403090	FCH411060	60 cm - FCH112060 90cm - FCH112090
Parede/Wall	Parede/Wall	Parede/Wall	Parede/Wall	Parede/Wall
90	90/120	60/90	60	60/90
*	*	*	*	*
Soft control	Soft control	Eletrónico/Electronic	Soft touch	Push control
3+1	3+1	5	3	3
*	*		*	
290-500(735)	240-530(750) 338-554(825)	700	600	400
563	574	455	450	180 / 212
50-61(68)	51-62(69)	62/70	39-60	51/62 50/61
86	62	160		80 / 97
235	280	231	210	108
Led	Led	Halógena/Halogen	Halógena/Halogen	Halógena/Halogen
Inox/S.Steel	Inox/S.Steel	alumínio/aluminium	alumínio/aluminium	alumínio/aluminium
Opcional	Opcional	Opcional	Opcional	Opcional
Ø 150	Ø 150	Ø 150/Ø 120	Ø 150	Ø 120
*	*	*	*	*
220-240 V 50/60 Hz	220-240 V 50/60 Hz	220-240 V 50/60 Hz	220-240 V 50/60 Hz	220-240 V 50/60 Hz
5600989701766	90 cm - 5600989701773 120cm - 5600989701780	60 cm - 5600989700929 90cm - 5600989700936	5600989701001	60 cm - 5600989700967 90cm - 5600989700974
B	B / A	D	D	E

Modelo Model	Idra Canto	Ergo
Código / Code	FCHC413100.M650	60 cm - FEX954060L 90 cm - FEX954090L
Tipologia Type	Canto/Corner	Built-in hood
Largura With (cm)	100	60/90
Cor Colour		
Inox Stainless Steel	*	
Vidro Branco White glass		
Vidro Preto Black glass		
Inox e vidro S.Steel and glass		*
Inox e vidro branco S. Steel and white glass		
Inox e vidro preto S. Steel and black glass		
Inox e vidro transparente S. Steel and transparent glass		
Em cinza, perfil inox In grey, S. Steel front		
Tipo de comando Control Type	Push control	Soft touch
Nº de Velocidades Speed Nr.	3	3+1
Desligar automático Automatic switch-off	*	*
Capacidade de extração Extraction Rate (m3/h)	290-650	260-460 (630) 280-480(700)
Pressão Pressure (pa)	570	566
Nível de ruído Noise Level dB(A)	51-70	49-64 (70) 48-61(68)
Consumo de energia Energy consumption kWh/a	85	63 / 58
Potência do motor Motor Power (W)	270	235
Tipo de Iluminação Lightning Type	Halógena/Halogen	Led
Filtros anti-gordura Grease filters	Inox/S.Steel	alumínio/aluminium
Filtros de carvão ativo Active Charcoal Filter	Opcional	Opcional
Saída exterior Air Outlet (mm)	Ø 150	Ø 150
Opção recirculação Recirculation option	*	*
Ligação Power supply	220-240 V 50/60 Hz	220-240 V 50/60 Hz
EAN	5600989701797	60 cm - 5600989701803 90 cm - 5600989701810
Eficiência energética Energy Label	B	B

Usis	Cord	Gunter	Ligu	Aquila
60 cm - FEX933060L 90cm - FEX933090L	FEX120091IX	FEX120061.1	FEX110060	60 cm - FEX020060 90 cm - FEX020090
Built-in hood	Pull-out hood	Pull-out hood	Pull-out hood	Built-in hood
60/90	90	60	60	60/90
	*			*
*				
		*	*	
Soft touch	Mecânico/Mechanical	Slider control	Mecânico/Mechanical	Mecânico/Mechanical
3+1	2	3	2	3
*				
322-516 (573)	268-340	350	400	335-580
582	256	210	191	348
52-64 (67)	58-66	51-63	51-61	58 / 70
67	161	128	76	159
280	2 x 125	2 x 125	98	240
Led	Halógena/Halogen	Fluorescent	Incandescente/Incandescent	Incandescente/Incandescent
alumínio/aluminium	Inox/S.Steel	alumínio/aluminium	alumínio/aluminium	alumínio/aluminium
Opcional	Opcional	Opcional	Opcional	Opcional
Ø 150	Ø 120	Ø 120	Ø 120	Ø 120
*	*	*	*	*
220-240 V 50/60 Hz	220-240 V 50/60 Hz	220-240 V 50/60 Hz	220-240 V 50/60 Hz	220-240 V 50/60 Hz
60 cm - 5600989701827 90cm - 5600989701834	5600989701629	5600989700844	5600989700004	60 cm - 5600989700820 90 cm - 5600989700837
B	F	E	D	D

FRASA

Máquina de Café | Coffee Machine

FRASA

SÉPIA



FMC SEPIA II

Máquina de café de fixação à parede
Coffee machine

CARACTERÍSTICAS | FEATURES

- Construção 100% aço inox
- Made of 100% high-grade steel
- Instalação: fixação à parede
- Installation: on the wall
- Comandos para café, água quente e vapor
- Controls for coffee, hot water and steam
- Sinalizadores luminosos de temperatura
- Signal lamp for temperature
- Luz piloto On / Off
- Signal lamp On / Off
- Porta-filtros
- Filter holder
- Recipiente de recolha de pingos e grelha inox amovíveis
- Recipient for water drops with removable high-grade steel grids
- Garrafa decorativa para água
- Decorative water bottle
- Possibilidade de montagem com ocultação do cabo de alimentação
- Assembly possibility of hiding the power cable
- Alimentação: 230 V / 50 Hz
- Voltage: 230 V / 50 Hz
- Potência: 1100 W
- Power: 1100 W
- Pressão: 15 b
- Pressure: 15 b
- Medidas L x A x P: 314 x 408 x 102 mm
- Appliance dimensions W x H x D: 314 x 408 x 102 mm
- Peso: 8 Kg
- Weight: 8 Kg

\\ Para medidas técnicas, consulte pág. | For technical diagrams, see page 140

FMC SEPIA II

| € 265,00



FRIO
REFRIGERATION



FFC 244600
 Combinado de Instalação Livre - Inox
 Freestanding fridge | freezer - Stainless steel

CARATERÍSTICAS | FEATURES

- Acabamento com portas em inox, laterais em cinza
- Finish stainless steel doors, grey sides
- Termóstato mecânico
- Mechanical thermostat
- Descongelação automática no frigorífico
- Automatic defrosting fridge section
- 1 Compressor
- 1 Compressor
- Iluminação interior led
- Led lightning
- Prateleiras em vidro
- Glass shelves
- Suporte para garrafas
- Bottle holder
- Gaveta para legumes e frutas
- Vegetable and fruit drawer
- Prateleira para garrafas com suporte
- Bottle shelf with fixed trap
- Abertura da porta reversível
- Reversible door opening
- Capacidade frigorífico bruto/útil: 229/227 L
- Capacity of Cooling gross/net: 229/227 L
- Capacidade congelador bruto/útil: 97/95 L
- Capacity of freezer gross/net: 97/95 L
- Capacidade total bruto/útil: 326/324 L
- Total gross/net volume: 326/324 L
- Dimensão (LxAxP): 600x1850x640mm
- Dimension (WxHxD): 600x1850x640mm
- Classe climática: ST
- Climate class: ST
- Consumo energético: 0,64 kWh/24h
- Energy consumption: 0,64 kWh/24h
- Classe energética: A++
- Energy class: A++



FFC 244600

| € 738,00



FFI 268600

Combinado de integrar

Built-in integrated fridge freezer

CARACTERÍSTICAS | FEATURES

- Em branco
- White colour
- Função frio ventilado, para rápido arrefecimento
- Interior ventilation function, for quicker freezing
- Frisos decorativos em alumínio
- Aluminium design strips
- Termóstato mecânico
- Mechanical thermostat
- Descongelação automática no frigorífico
- Automatic defrosting fridge section
- 1 Compressor
- 1 Compressor
- Iluminação interior led
- Led lightning
- Prateleiras em vidro
- Glass shelves
- Suporte para garrafas
- Bottle holder
- Gaveta para legumes e frutas
- Vegetable and fruit drawer
- Prateleira para garrafas com suporte
- Bottle shelf with fixed trap
- Abertura da porta reversível
- Reversible door opening
- Sistema de fixação de porta fixa
- Fixed furniture door system
- Capacidade frigorífico útil: 203 L
- Capacity of Cooling net: 203 L
- Capacidade congelador útil: 70 L
- Capacity of freezer net: 70 L
- Capacidade total bruto/útil: 276/273 L
- Total gross/net volume: 276/273 L
- Dimensão (LxAxD): 540x1775x545mm
- Dimension (WxHxD): 540x1775x545mm
- Classe climática: ST
- Climate class: ST
- Consumo energético: 0,838 kWh/24h
- Energy consumption: 0,838 kWh/24h
- Classe energética: A+
- Energy class: A+

\\ Para medidas técnicas, consulte pág. | For technical diagrams, see page 140

FFI 268600

| € 730,00



FFI 205600
Frigorífico de integrar
Built-in integrated refrigerator

CARATERÍSTICAS | FEATURES

- Em branco
- White colour
- Função frio ventilado, para rápido arrefecimento
- Interior ventilation function, for quicker freezing
- Termóstato mecânico
- Mechanical thermostat
- Descongelação automática no frigorífico e no congelador
- Automatic defrosting fridge and freezer sections
- 1 Compressor
- 1 Compressor
- Iluminação no interior
- Interior lightning
- Prateleiras em vidro
- Glass shelves
- Gaveta para legumes e frutas
- Vegetable and fruit drawer
- Prateleira para garrafas com suporte
- Bottle shelf with fixed trap
- Abertura da porta reversível
- Reversible door opening
- Sistema de fixação de porta fixa
- Fixed furniture door system
- Capacidade frigorífico útil: 185 L
- Capacity of Cooling net: 185 L
- Capacidade congelador útil: 17 L
- Capacity of freezer net: 17 L
- Capacidade total bruto/útil: 205/202 L
- Total gross/net volume: 205/202 L
- Dimensão (LxAxP): 540x1225x545mm
- Dimension (WxHxD): 540x1225x545mm
- Classe climática: ST
- Climate class: ST
- Consumo energético: 0,71 kWh/24h
- Energy consumption: 0,71 kWh/24h
- Classe energética: A
- Energy class: A

\\ Para medidas técnicas, consulte pág. | For technical diagrams, see page 140



FFI 130600.1
Frigorífico de integrar
Built-in undercounter refrigerator with freezer

CARATERÍSTICAS | FEATURES

- Em branco
- White colour
- Termóstato mecânico
- Mechanical thermostat
- 1 Compressor
- 1 Compressor
- Iluminação interior led
- Led lightning
- Prateleiras em vidro
- Glass shelves
- Prateleira para garrafas com suporte
- Bottle shelf with fixed trap
- Abertura da porta reversível
- Reversible door opening
- Sistema de fixação de porta fixa
- Fixed furniture door system
- Capacidade frigorífico útil: 105 L
- Capacity of Cooling net: 105 L
- Capacidade congelador útil: 21 L
- Capacity of freezer net: 21 L
- Capacidade total bruto/útil: 130/126 L
- Total gross/net volume: 130/126 L
- Dimensão (LxAxP): 596x820x545mm
- Dimension (WxHxD): 596x820x545mm
- Classe climática: ST
- Climate class: ST
- Consumo energético: 0,49 kWh/24h
- Energy consumption: 0,49 kWh/24h
- Classe energética: A+
- Energy class: A+

\\ Para medidas técnicas, consulte pág. | For technical diagrams, see page 141



FCECV 1667
Conservador de Vinhos de encastrar
Wine storage

CARATERÍSTICAS | FEATURES

- Em preto e frente em Aço-inox e vidro
- Black colour and front in glass and stainless steel
- Tampo decorativo
- Decorative cover
- Comando eletrónico soft touch, com led display
- Electronic control soft touch with led display
- 1 Compressor
- 1 Compressor
- Iluminação interior
- Interior lightning
- 7 Prateleiras telescópicas
- 7 Telescopic shelves
- Abertura da porta reversível
- Reversible door opening
- Capacidade útil: 155 L
- Net capacity: 155 L
- Número de garrafas: 48
- Number of bottles: 48
- Dimensão (LxAxP): 600x900x600mm
- Dimension (WxHxD): 600x900x600mm
- Classe climática: N, ST
- Climate class: N, ST
- Consumo energético: 0,69 kWh/24h
- Energy consumption: 0,69 kWh/24h
- Classe energética: B
- Energy class: B

\\ Para medidas técnicas, consulte pág. | For technical diagrams, see page 141

Conservadores | Wine Storage



FRIO REFRIGERATION

FFI 205600 | € 473,00

FFI 130600.1 | € 463,00

FCECV 1667 | € 1.329,00

Modelo Model	FFC 244600	FFI 268600	FFI 205600	FFI 130600.1	FCECV1667
Tipo de instalação Installation Type	Livre/Freestanding	Integrar/Built in	Integrar/Built in	Integrar/Built in	Livre
Cor Colour	Cinza/Grey	Branco/White	Branco/White	Branco/White	Preto/Black
Portas Door material	Inox/Stainless steel				Inox e vidro S.Steel and glass
Consumo de energia Energy consumption (kWh)	0,64	0,83	0,61	0,49	0,69
Capacidade total bruta/net Total gross/net volume (L)	326/324	276/273 Litros	205/202 Litros	130/126	155 L / 48 garrafas/botles
Capacidade frig. bruta/net Capacity of cooling gross/net volume (L)	229/227	203	185	109/105	155
Capacidade cong. bruta/net Capacity of freezer gross/net volume (L)	97/95	70	17	21	
Autonomia, corte de energia, horas Power cut safe time, hours	30	15	12	12	
Capacidade de congelação Freezing capacity (kg/24H)	4,5kg/24H	5kg/24H	2kg/24H	2kg/24H	
Classe climática Climate class	ST	ST	ST	ST	N, ST
Nível de ruído Level of noise (dB(A))	40 dB (A) re 1pW	39 dB (A) re 1pW	41 dB (A) re 1pW	41 dB (A) re 1pW	42 dB (A) re 1pW
Regulação Regulation	Mecânico/Mechanical	Mecânico/Mechanical	Mecânico/Mechanical	Mecânico/Mechanical	Digital
Refrigeração ventilada Fan-assisted cooling		*	*		Sim
Prateleiras na porta Door shelves	2	4	4	3	
Prateleiras ajustáveis /fixas Adjustable/fixed shelf	3 1	4 1	3	1	7 telescópicas/telescopic
Gaveta XXL XXL drawer	1				
Gaveta de legumes Vegetable drawer	1	2	1		
Prateleiras na Congelação Freezer shelf		1			
Gavetas Congelação Freezer drawer	3	2			
Compartimento com porta - congelados Compartment with door - frozen food			*	*	
Descongelação automática frigorífico Automatic defrosting fridge	*	*	*	*	
Congelação rápida Fast freeze	*	*			
Iluminação interior Interior light	Led	Led	*	Led	*
Abertura da porta reversível Reversible door opening	*	*	*	*	*
Sinal acústico de porta aberta Door open acoustic signal	*	*	*	*	
Compressor Compressor	1	1	1	1	1
Ligação Power supply	220-240 V 50/60 Hz	220-240 V 50/60 Hz	220-240 V 50/60 Hz	220-240 V 50/60 Hz	220-240 V 50/60 Hz
Cabo de ligação Cable Connection	*	*	*	*	*
Peso bruto Gross weight	75,5	60,7	46	37	80
Peso net Net weight	73	58,2	44	35	76
Dimensões LxAxP Dimensions WxHxD (mm)	600x1850x640mm	540x1775x545mm	540x1225x454mm	596x820x545mm	600x900x600
EAN	5600989701094	5600989700165	5600989700172	5600989700189	5600989700196
Eficiência energética Energy Label	A++	A+	A	A+	B
Classificação, Estrelas Freezer classification (stars)	4	4	4	4	



LOUÇA
DISHWASHERS



FML 6075 PX

Máq. de lavar-louça de integrar - Pannel inox | 60 cm
Integrated dishwasher | 60 cm

CARATERÍSTICAS | FEATURES

- Pannel Inox
- Inox Panel
- Capacidade de serviço: 12 talheres completos
- 12 Place settings
- Número de programas: 5 e função 3/1
- Number of programmes: 5 and 3/1 function
- Programas de lavagem: 3 em 1, intensivo, normal, económico, cristais, pré-lavagem
- Washing programs: 3 in 1, intensive, normal, eco, glass, pre-wash
- Interior em aço inox
- Stainless steel interior
- Cesto superior regulável em altura, 3 posições
- Height adjustable upper basket, 3 positions
- Indicador On/Off
- On/Off indicator
- Retardador de início de lavagem: 24 horas
- Delay start: 24 hours
- Proteção para crianças
- Child lock
- Seletor de programas
- Selected programme indicator
- Sinalizador fim de programa
- Signal end of programme
- Sinalizador de erro
- Error signal
- Resistência oculta
- Hidden resistance
- 2 Braços de lavagem
- Number of sprinkle hands
- Filtros de auto-limpeza
- Self cleaning filter
- 2 cestos em cinza
- 2 baskets in grey
- Consumo de água: 11 L
- Water consumption: 11 L
- Consumo energético: 1900 W
- Energy consumption: 1900 W
- Classe de energia A | Classe de lavagem A | Classe secagem A
- Energy efficiency A | Washing efficiency A | Drying efficiency A

\\ Para medidas técnicas, consulte pág. | For technical diagrams, see page 141

FML 6075 PX | € 706,00



FML 6066 PX

Máq. de lavar-louça de integrar - Pannel inox | 60 cm
Integrated dishwasher | 60 cm

CARATERÍSTICAS | FEATURES

- Pannel Inox
- Inox Panel
- Capacidade de serviço: 12 talheres completos
- 12 Place settings
- Número de programas: 6 e função meia carga
- Number of programmes: 6 and half load function
- Programas de lavagem: Intensivo, normal, eco, expresso 1 hora, cristais, rápido
- washing programs: Intensive, normal, eco, 1 hour express, glass, rapid
- Interior em aço inox
- Stainless steel interior
- Indicador On/Off
- On/Off indicator
- Retardador de início de lavagem: 3/6/9 horas
- Delay start: 3/6/9 hours
- Seletor de programas
- Selected programme indicator
- Sinalizador fim de programa
- Signal end of programme
- Sinalizador de erro
- Error signal
- Resistência oculta
- Hidden resistance
- 2 Braços de lavagem
- Number of sprinkle hands
- Filtros de auto-limpeza
- Self cleaning filter
- 2 cestos em cinza
- 2 baskets in grey
- Consumo de água: 3080 L/ano
- Water consumption: 3080 L/year
- Consumo energético: 258 kWh
- Energy consumption: 258 kWh
- Classe de energia A++ | Classe de lavagem A | Classe secagem A
- Energy efficiency A++ | Washing efficiency A | Drying efficiency A

\\ Para medidas técnicas, consulte pág. | For technical diagrams, see page 141

FML 6066 PX | € 597,00



FMLI 6066 TI

Máquina de lavar-louça totalmente integrável | 60 cm
Fully-integrated dishwasher | 60 cm

CARATERÍSTICAS | FEATURES

- Capacidade de serviço: 14 talheres completos
- 14 Place settings
- Número de programas: 6 e função meia carga
- Number of programmes: 6 and half load function
- Programas de lavagem: Intensivo, Normal, Eco, Expresso 1 hora, Cristais, Rápido
- Washing programs: Intensive, Normal, Eco, 1 Hour express, Glass, Rapid
- Interior em aço inox
- Stainless steel interior
- Cesto superior regulável em altura
- Height adjustable upper basket
- Indicador On/Off
- On/Off indicator
- Retardador de início de lavagem: 3/6/9 horas
- Delay start: 3/6/9 hours
- Seletor de programas
- Selected programme indicator
- Sinalizador fim de programa
- Signal end of programme
- Sinalizador de erro
- Error signal
- Resistência oculta
- Hidden resistance
- 2 Braços de lavagem
- Number of sprinkle hands
- Filtros de auto-limpeza
- Self cleaning filter
- 3 cestos em cinza
- 3 baskets in grey
- Consumo de água: 3360 L/ano
- Water consumption: 3360 L/year
- Consumo energético: 299 kWh
- Energy consumption: 299 kWh
- Classe de energia A+ | Classe de lavagem A | Classe secagem A
- Energy efficiency A+ | Washing efficiency A | Drying efficiency A

\\ Para medidas técnicas, consulte pág. | For technical diagrams, see page 141

FMLI 6066 TI | € 599,00



Modelo	FML 6075 PX	FML 6066 PX	FMLI 6066 TI
Tipo de instalação Installation Type	Painel à vista /Semi- integrated	Painel à vista /Semi- integrated	Totalmente integrável/Fully integrated
Indicador On/Off On/Off indicator	*	*	*
Temperaturas de lavagem Washing temperature	40°, 45°, 50°, 65°, 70°	40°, 45°, 50°, 55°, 60°,65°	40°, 45°, 50°, 55°, 60°,65°
Nº de programas Nº Programmes	5	6	6
Função 3n1 Function 3n1	*		
Intensivo Intensive	*	*	*
Normal	*	*	*
Eco	*	*	*
1 Hora express 1 hour express		*	*
Cristais Glass	*	*	*
Rápido Fast		*	*
Pré-lavagem Pre-wash	*		
Programa de referência Reference programme	normal	normal	normal
Talheres completos 12 place settings	12	12	14
Função meia carga Half load function		*	*
Indicação visual no painel de fim de programa Visual indicator for wash finish on panel	*	*	*
Retardador de início de lavagem Variable start delay up to (H)	24h	3/6/9	3/6/9
Número de cestos Number baskets	2	2	3
Cesto extra para talheres Extra layer cutlery basket			*
Cesto superior regulável Variable top basket	*	*	*
Número de aspersores Number of water jets	3	4	4
Número de braços de lavagem Number of spring hands	2	2	2
Filtro auto-limpeza Self-cleaning filter	*	*	*
Aqua stop	*	*	*
Diagnóstico de avarias Service diagnostics	*	*	*
Consumo de água/ano Water consumption/year (L)	3380	3080	3360
Consumo de energia, prog. Normal Energy consumption - normal prog.	310	258	299
Nível de ruído Noise Level dB(A)	52	49	49
Ligação Power supply	220-240 V 50/60 Hz	220-240 V 50/60 Hz	220-240 V 50/60 Hz
Cabo de ligação Cable Connection	*	*	*
Peso bruto Gross weight	40	45	45
Peso net Net weight	34	38	38
Dimensões LxAxP Dimensions WxHxD (mm)	595x820x566	598x815x570	598x815x571
EAN	5600989700400	5600989701377	5600989701360
Eficiência energética Energy Label	A	A++	A+
Eficiência de lavagem Washing efficiency	A	A	A
Eficiência de secagem Drying efficiency	A	A	A

**FMR 6715 TI**

Máquina de lavar-roupa totalmente integrável | 60 cm
Fully-integrated dishwasher | 60 cm

CARATERÍSTICAS | FEATURES

- Em branco
- In white
- Velocidade de centrifugação: 1200 rpm
- Spin speed: 1200 rpm
- Carga: 7 kg
- Washer load: 7 kg
- Tambor: 48 L
- Drum Volume: 48 L
- Écran led
- Led display
- Velocidade de centrifugação ajustável
- Adjustable spin speed
- 15 Programas: Algodão, eco, algodão 90°, lavagem a mão, lã, centrifugação, super, mix., roupa delicada 30°, roupa delicada 90°, roupa delicada fria, easy care 40°, easy care 30°, easy care fria
- 15 Programmes: Cotton, Eco, Cotton 90°, hand wash, wool, cotton softner, spin, super, mix, delicate 30°, delicate cold, easycare 40°, easycare 30°, easycare cold
- Sinal audio
- Audio signal
- Bomba stop
- Pump stop
- Ligação água fria
- Cold water connection
- Protecção transbordo
- Overflow protection
- Protecção crianças
- Child protection
- Controlo de estabilidade
- Stability control
- Tubos carbotech
- Carbotech tub
- Consumo de energia: 218 kWh/Year
- Energy consumption: 218 kWh/Year
- Consumo anual de água: 10340 L
- Annual water consumption: 10340 L
- Classe de energia A+ | Classe de lavagem A
- Energy efficiency A+ | Washing efficiency A

\\ Para medidas técnicas, consulte pág. | For technical diagrams, see page 141

FMR 6715 TI

| € 830,00



FMRL190600.1

Máq. de lavar roupa de instalação livre | 60 cm
Freestanding washer | 60 cm

CARATERÍSTICAS | FEATURES

- Em branco
- In white
- Velocidade de centrifugação: 1200 rpm
- Spin speed: 1300 rpm
- Carga: 6,5 kg
- Washer load: 6,5 kg
- Tambor: 54 L
- Drum Volume: 54 L
- Écran led
- Led display
- Velocidade de centrifugação ajustável
- Adjustable spin speed
- 15 Programas no total. Programas base: algodão, pré-lavagem, programa rápido, sintéticos, delicado, lã, mix, eco - combináveis com diferentes temperaturas; Programas parciais: centrifugação, saída de água e amaciador.
- 15 Programs in total. Basic programs: cotton, pre-wash, quick program, synthetics, delicate, wool, mix, eco – combinable with different temperatures. Partial programmes: softening, pumping water, spinning.
- Sinal audio
- Audio signal
- Bomba stop
- Pump stop
- Ligação água fria
- Cold water connection
- Sistema eco
- Ecosystem
- Protecção transbordo
- Overflow protection
- Protecção crianças
- Child protection
- Controlo de estabilidade
- Stability control
- Tubos carbotech
- Carbotech tub
- Consumo de energia: 197 kWh/Ano
- Energy consumption: 197 kWh/Year
- Consumo anual de água: 10780 L
- Annual water consumption: 10780 L
- Classe de energia A+ | Classe de lavagem A+ | Classe centrifugação B
- Energy efficiency A+ | Washing efficiency A+ | Spinning efficiency B

FSRL 150600.1

| € 617,00

Modelo	FMR 6715 TI	FMRL 190600.1
Tipo de instalação Installation Type	Integrar Built-in	Livre Freestanding
Capacidade de lavagem Washing capacity (Kg)	7	6,5
Consumo anual de energia, Energy consumption per year (kWh)	218	197
Consumo anual de água, Water consumption per year, (L)	10340	10780
Velocidade máxima centrifugação rpm Maximum spinning speed	1200	1300
Programas Programs	15	15
Lavagem rápida Fast wash	* (30°)	
Mix - Tecidos mistos Mix	* (30°)	* (40°)
Roupas delicadas Delicate clothing	* (frio/cold)	
Roupas delicadas Delicate clothing	* (30°)	* (30°)
Roupas sintéticas Sintetic clothing	* (frio/cold)	* (frio/cold)
Roupas sintéticas Sintetic clothing	* (30°)	* (40°)
Roupas sintéticas Sintetic clothing	* (40°)	* (60°)
Descarga e centrifugação Pumping and spinning	*	*
Amaciador Softening	*	*
Lã lavagem a mão Hand wool wash	* (frio)	
Lã e seda Wool and silk	* (30°)	* (30°)
Roupa de algodão Cotton clothing	* (frio)	* 2 (30°)
Roupa de algodão Cotton clothing	* (40°)	* (40°)
Roupa de algodão Cotton clothing	* (60°)	* 2 (60°)
Roupa de algodão Cotton clothing	* (90°)	* 2 (95°)
Nível de ruído Noise Level dB(A)	56 / 70	59 / 74
Display/Led Led/Display	*	*
Redução centrifugação Spining control	*	*
Enxaguamento extra Extra rinse	*	*
Engomar Fácil Easy iron	*	
Pré-lavagem Pre-wash	*	*
Activar/ Desactivar sinal acustico fim programa On/Off Acoustic signal end of programme	*	
Super rápido Fast wash	*	*
Segurança para crianças Child Lock	*	
Retardador de início de lavagem Variable start delay up to (H)	*	*
Pés ajustáveis Adjustable feet	*	*
Ligação Power supply	220-240 V 50/60 Hz	220-240 V 50/60 Hz
Cabo de ligação Cable Connection	*	*
Dimensões LxAxP Dimensions WxHxD (mm)	596x850x535 mm	600X850X600 mm
EAN	5600989700424	5600989700431
Eficiência energética Energy Label	A+	A+
Eficiência energética, centrifugação Energy Label, spinning	B	B



FPL 20714.1

- 1 Conjunto de limpeza inox | Stainless steel set
- (Inclui vaporizador de limpeza 200 ml e pano microfibras) | (Includes a cleaning vaporizer 200 ml and microfibre cloth)

FPL 20714.1 | € 18,00



FPL 20714.12

- Conjunto de limpeza inox (Pack 12) | Stainless steel set (Pack 12)
- (Inclui vaporizador de limpeza 200 ml e pano microfibras) | (Includes a cleaning vaporizer 200 ml and microfibre cloth)

FPL 20714.12 | € 207,00



FPL 20716.1

- 1 Conjunto de limpeza inox | 1 Stainless steel set
- (Inclui vaporizador de limpeza 750 ml e pano microfibras) | (Includes a cleaning vaporizer 750 ml and microfibre cloth)

FPL 20716.1 | € 21,00



FPL 20716.6

- Conjunto de limpeza inox (pack 6 un.) | Stainless steel set (pack 6 un.)
- (Inclui vaporizador de limpeza 750 ml e pano microfibras) | (Includes a cleaning vaporizer 750 ml and microfibre cloth)

FPL 20716.6 | € 122,00



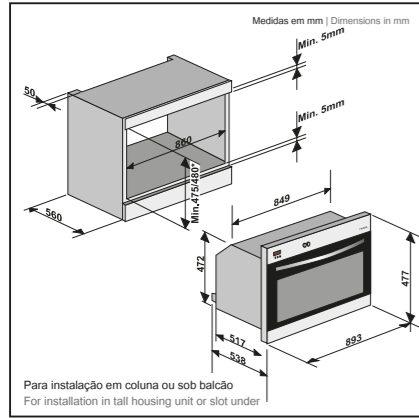
FPL 20718.1

- Produto de limpeza para vitrocerâmicas 750 ml
- Vitroceraamic cleaning product 750 ml

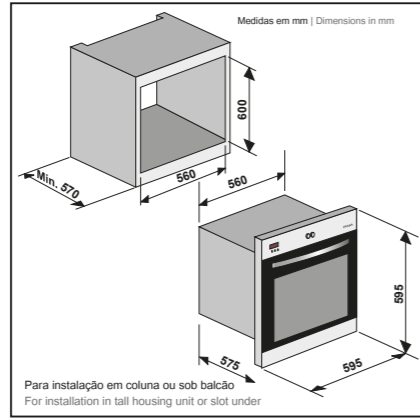
FPL 20718.1 | € 7,00



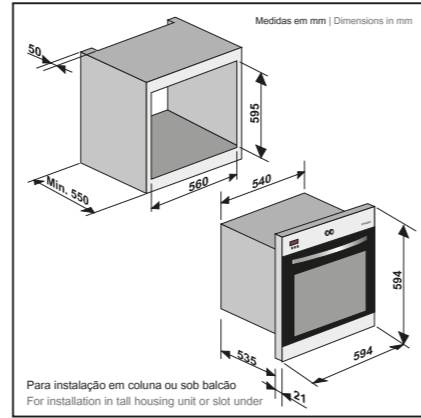
FORNOS | OVENS



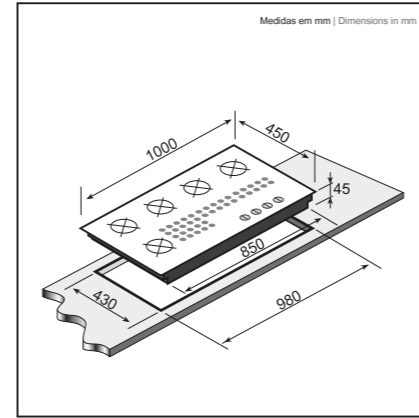
FFC 9057



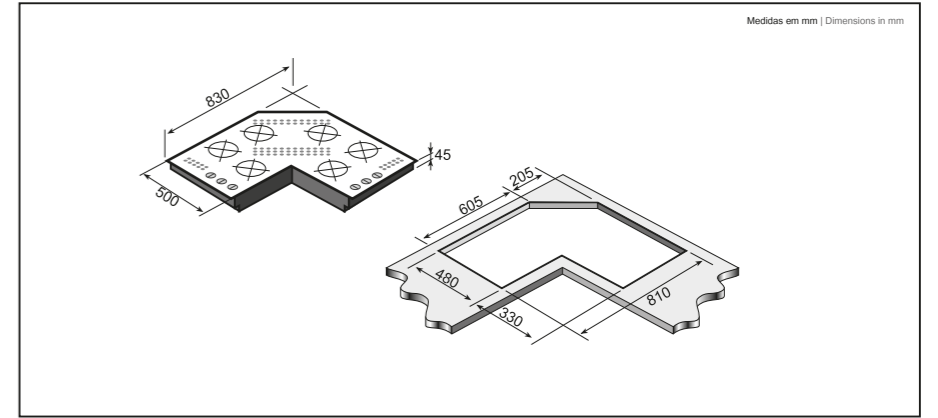
FFC 60709 | FFC 60108



FFC 60305 | FFC 60204

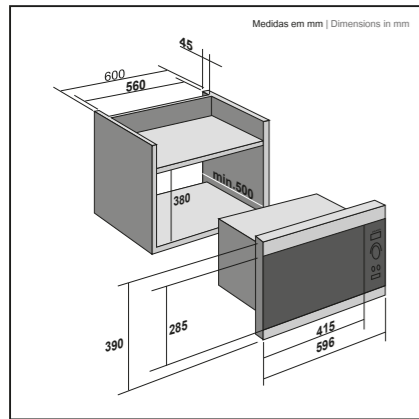


FPG 10095

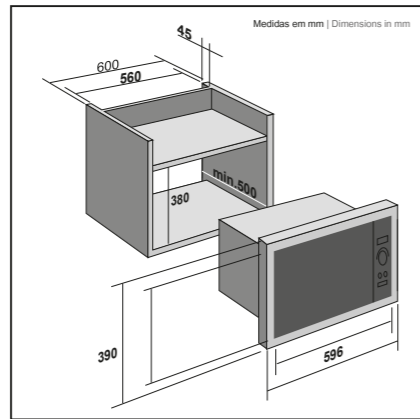


FPGC 9096

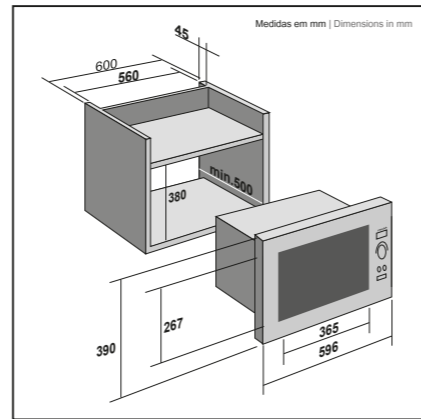
MICRO-ONDAS | MICROWAVES



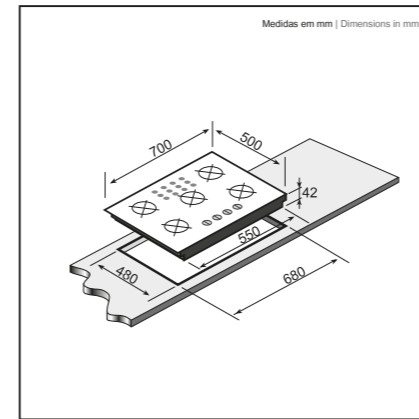
FMO 60650



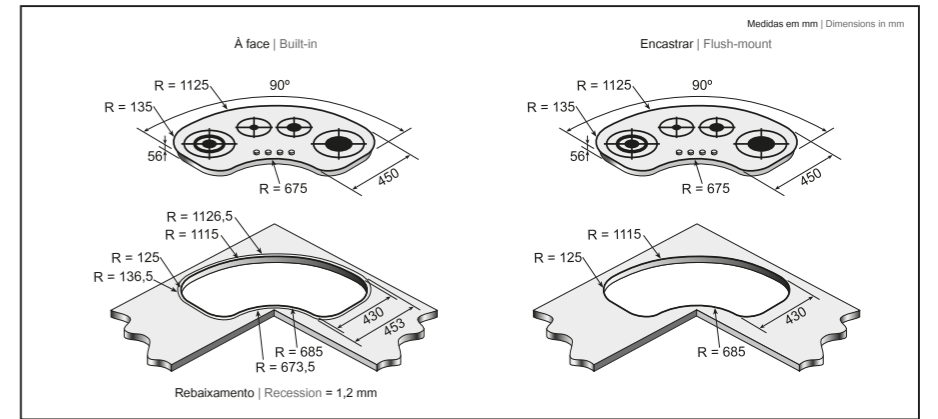
FMO 60625



FMO 60420

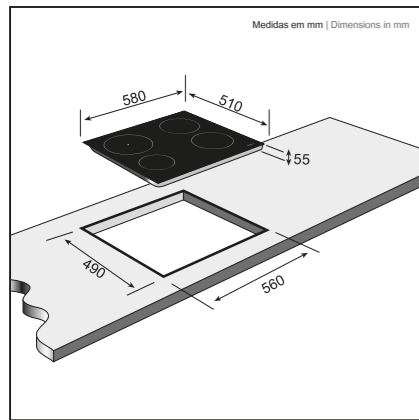


FPG 7095

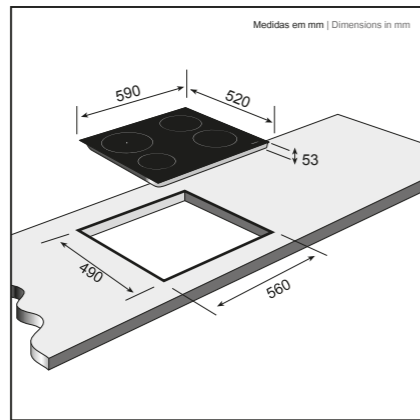


FPGF 12094A

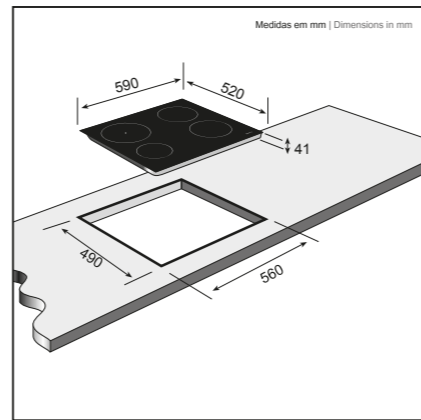
PLACAS | HOBS



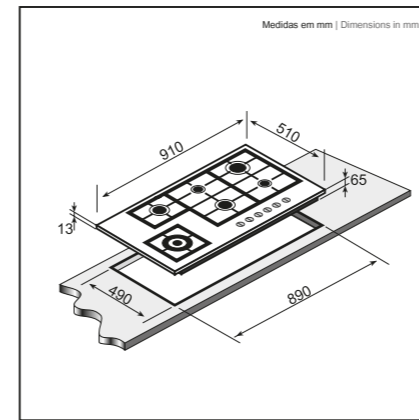
FPI 6066



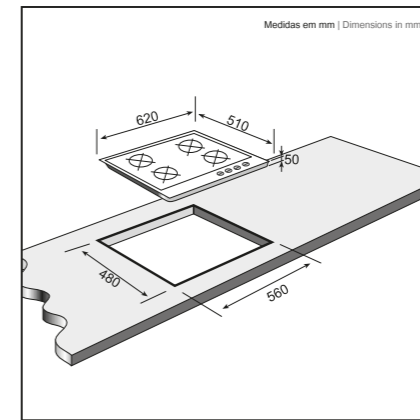
FPI 6045



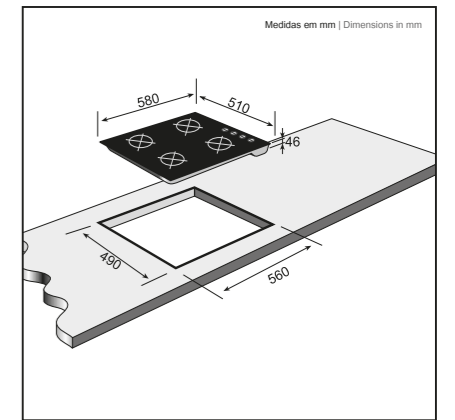
FPE 6044.1



FPG 9086

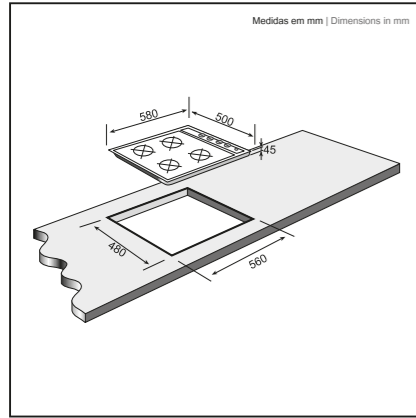


FPG 6074

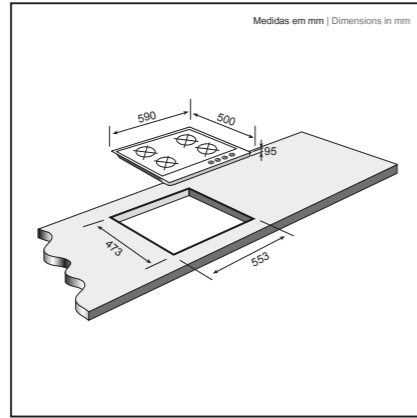


FPG 6064.1

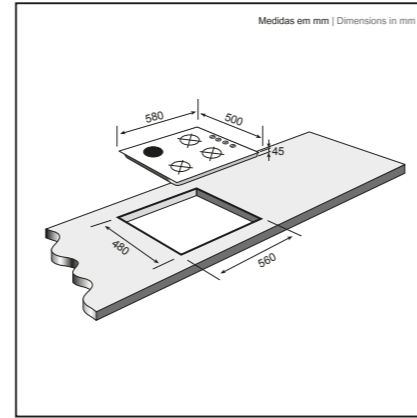
PLACAS | HOBS



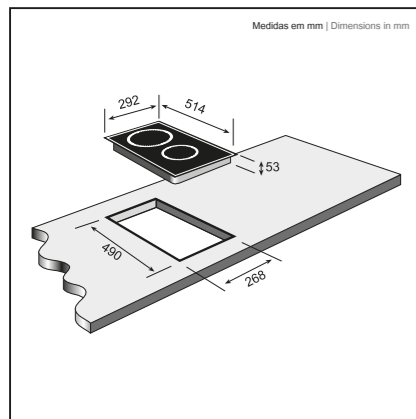
FPG 6014.1



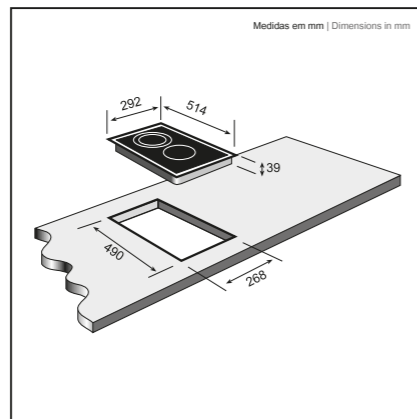
FPG 6004



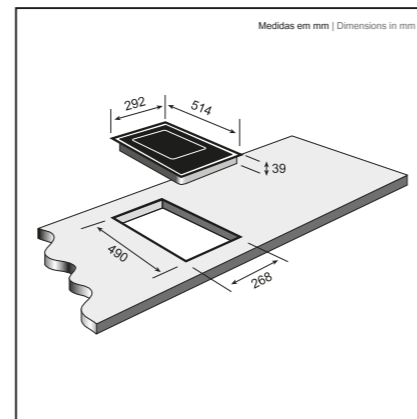
FPGE 6012.2



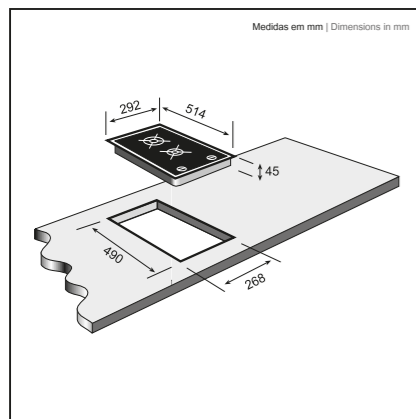
FPI 3042



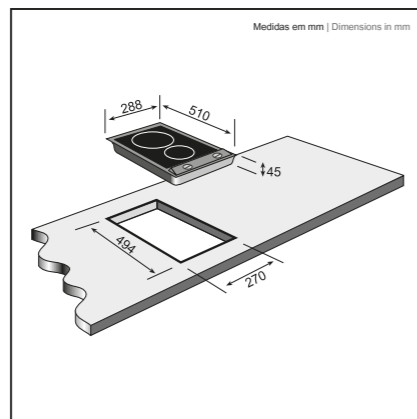
FPE 3042



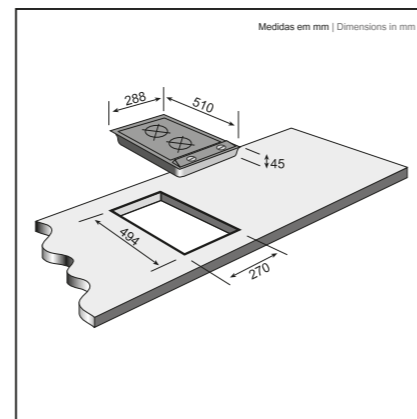
FGE 3041



FPG 3042

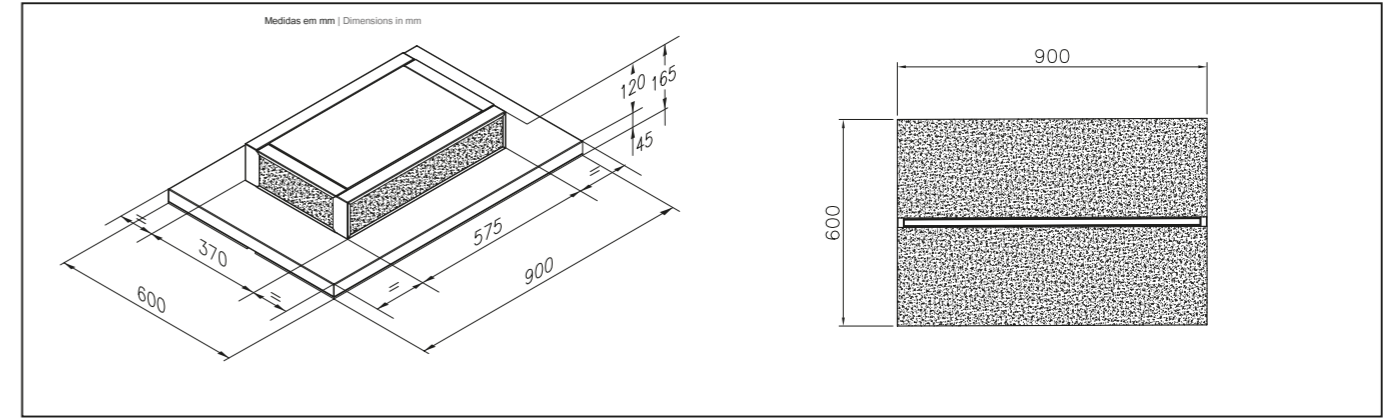


FPE 3032

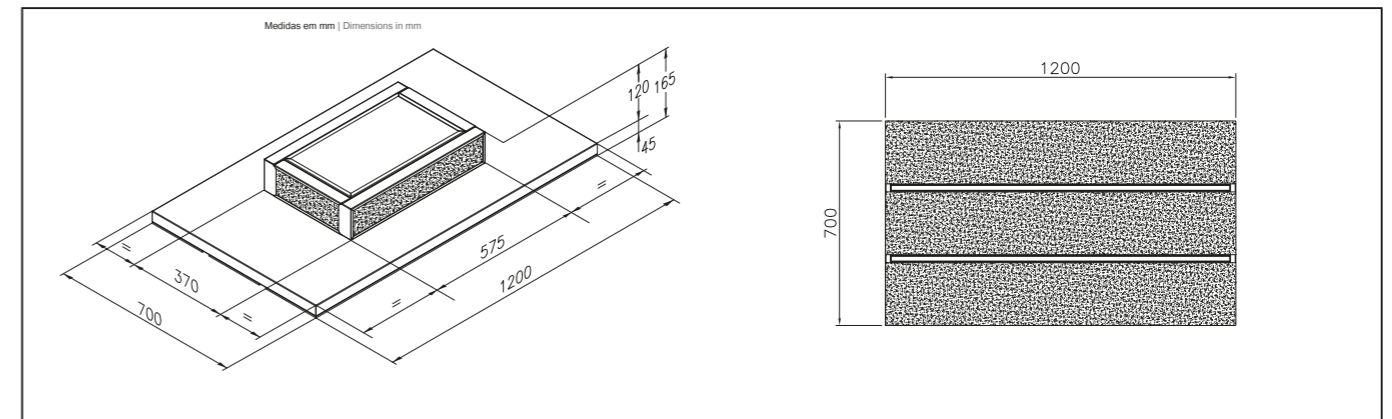
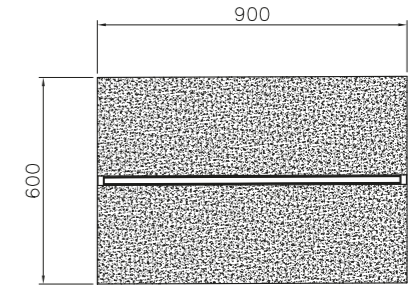


FPG 3032

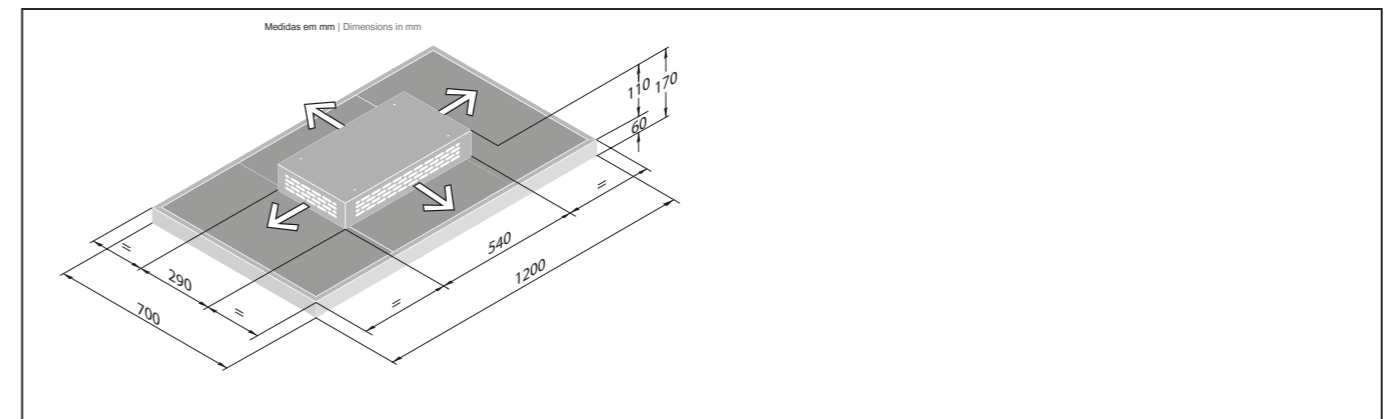
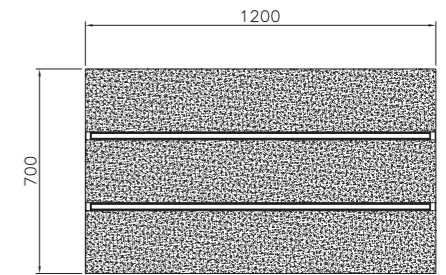
EXAUSTÃO | COOKER HOODS



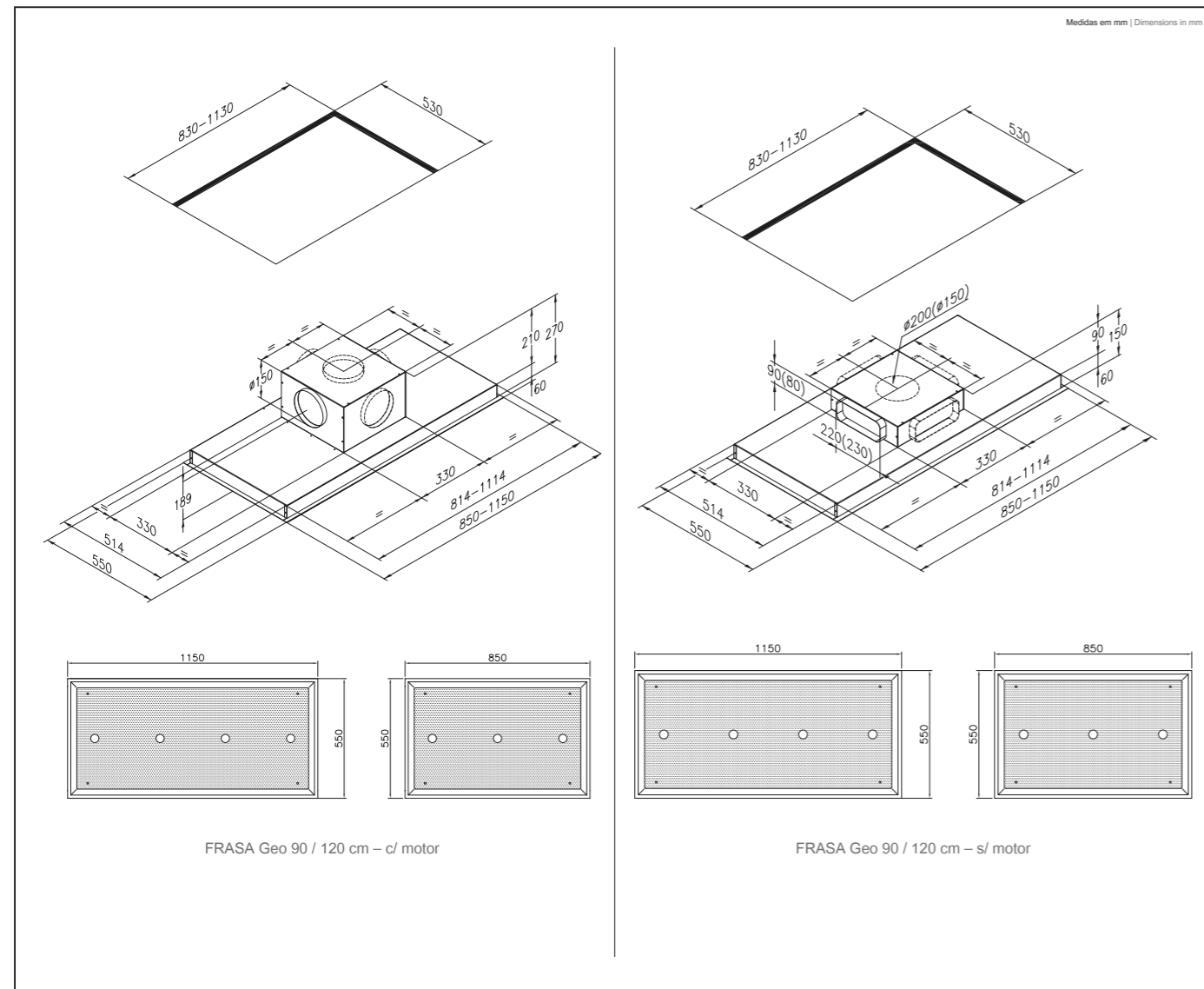
NOA (90)



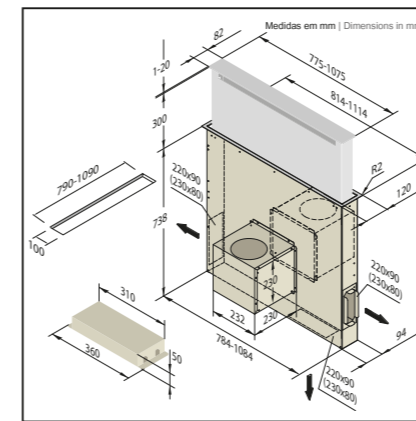
NOA (120)



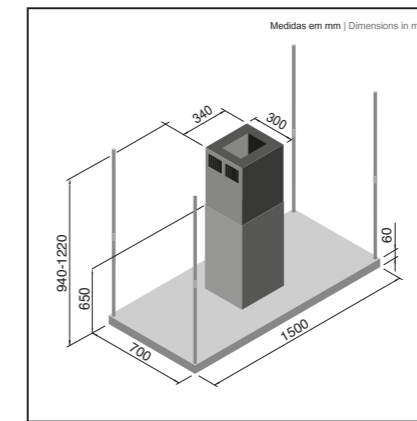
ORLA (120)



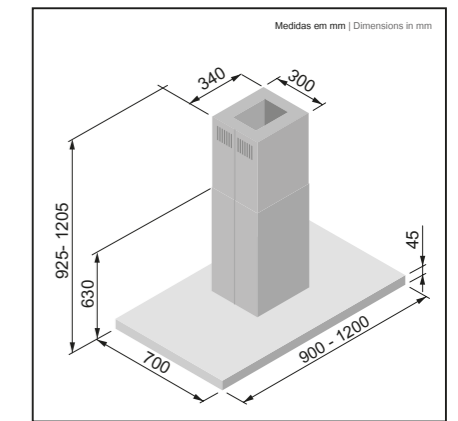
FRASA GEO 90 | 120 cm / motor & s/ motor | with motor & without motor



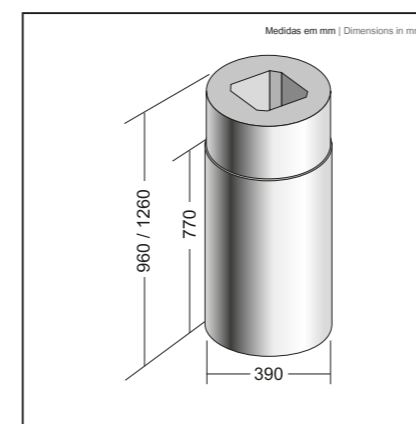
SWING (90/120)



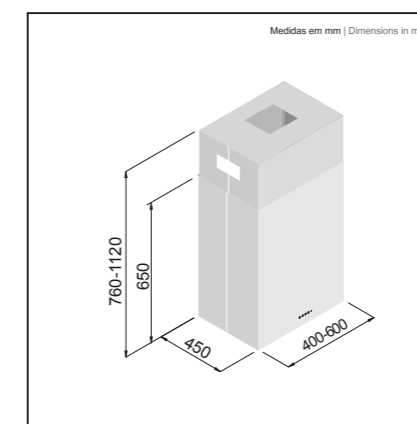
LOGOS ILHA | LOGOS ISLAND



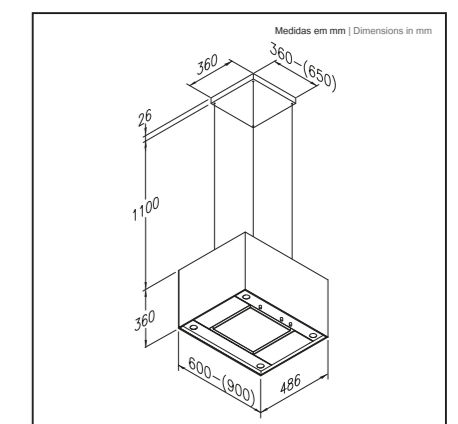
INCA ILHA | INCA ISLAND (90/120)



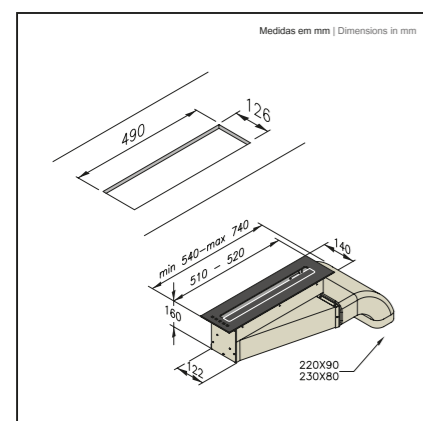
TUB ILHA | TUB ISLAND



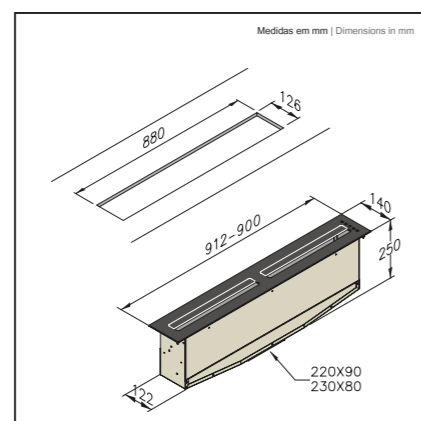
BLOK ILHA | BLOK ISLAND (40 / 60)



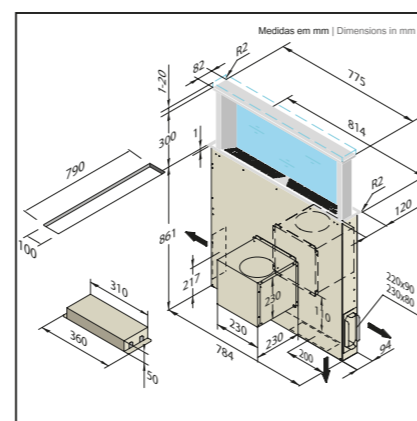
SIMPLIA ILHA | SIMPLIA ISLAND



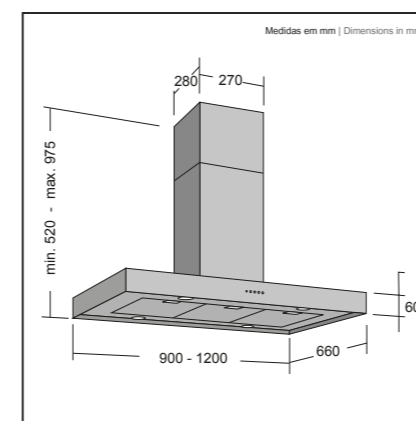
HOURI (51/52)



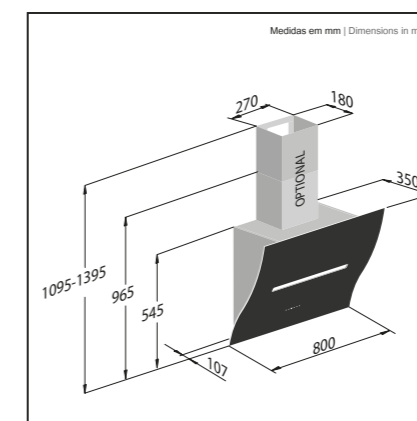
ZEN (90/91.2)



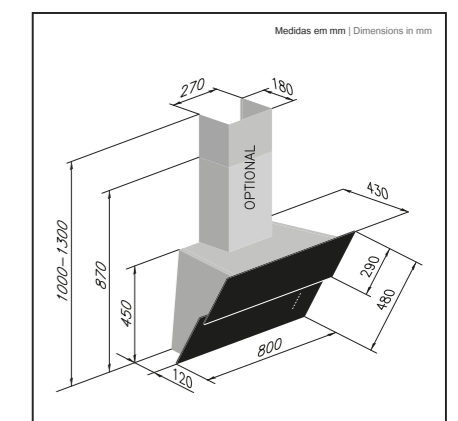
OTIKA



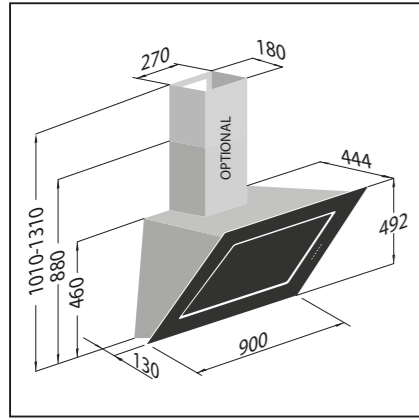
BLUR ILHA | BLUR ISLAND (90 / 120)



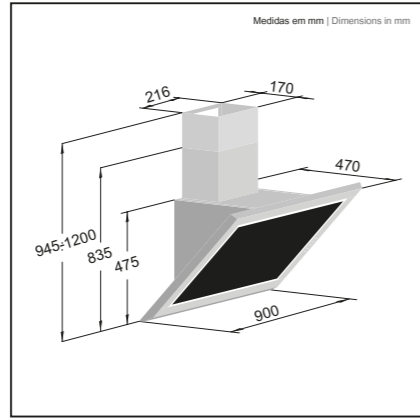
MENSA



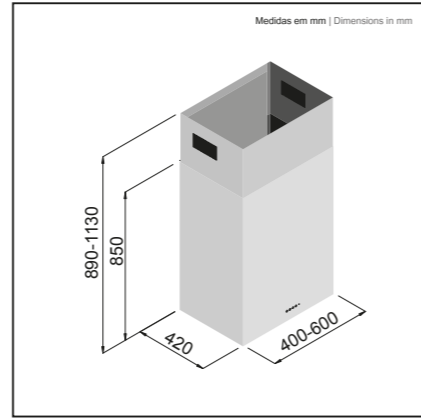
ADMIRAL



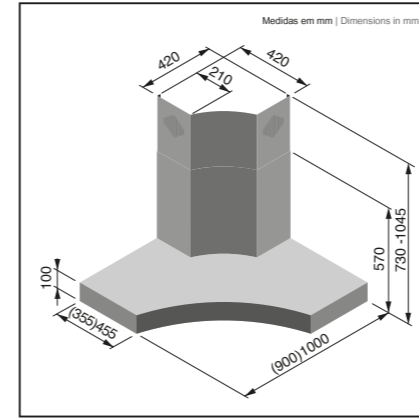
TELA EVO



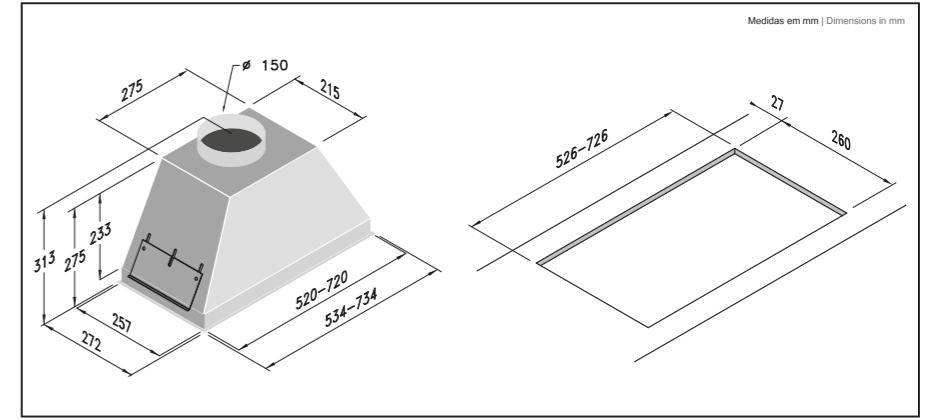
LUCHUS



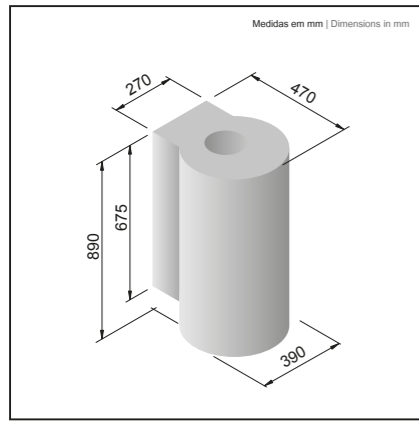
BLOK (40 / 60)



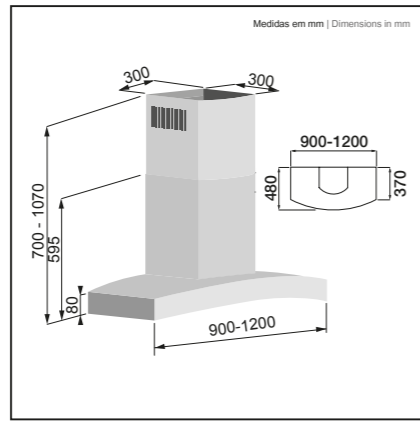
IDRA CANTO | IDRA CORNER



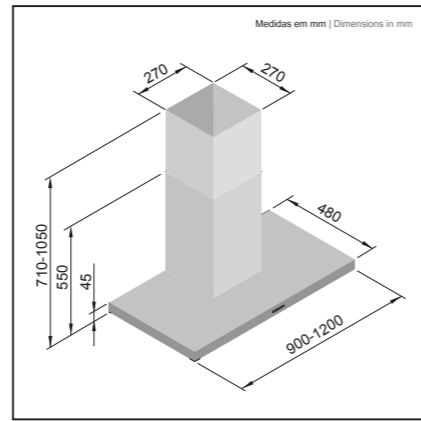
ERGO (60/90)



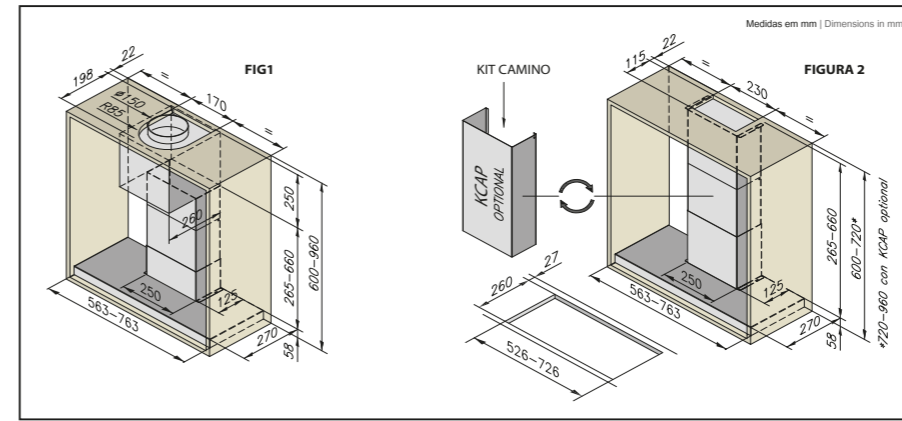
TUB



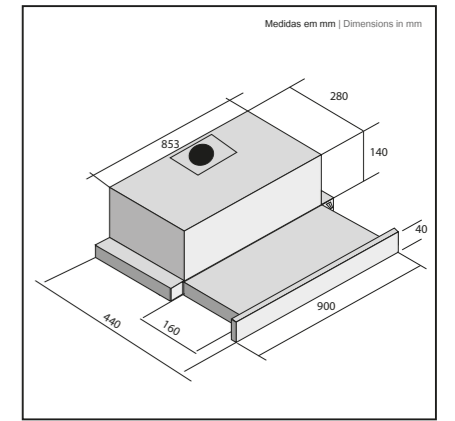
DUNA



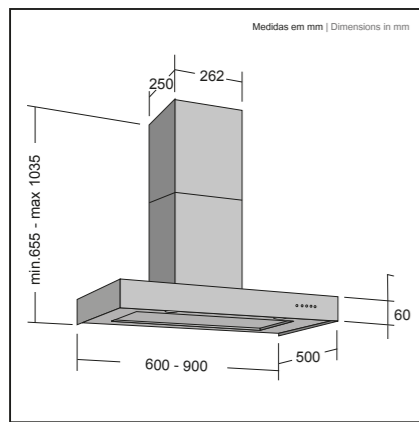
INCA (90/120)



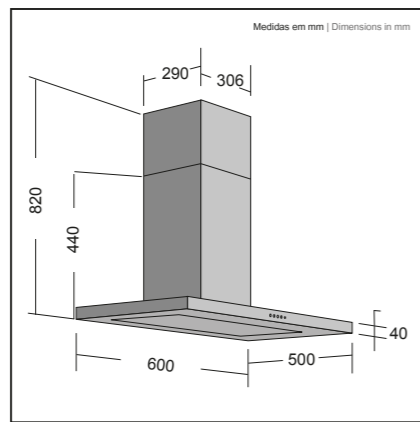
USIS (60/90)



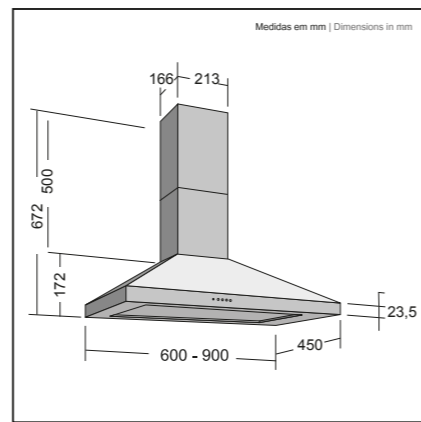
CORD



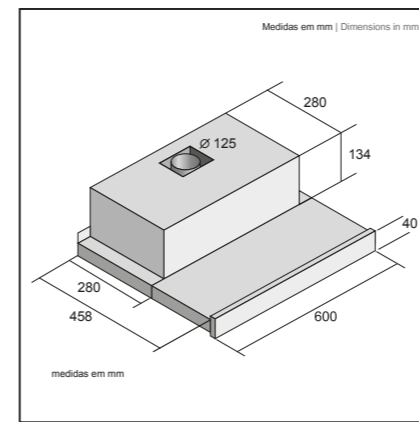
BLUR (60/90)



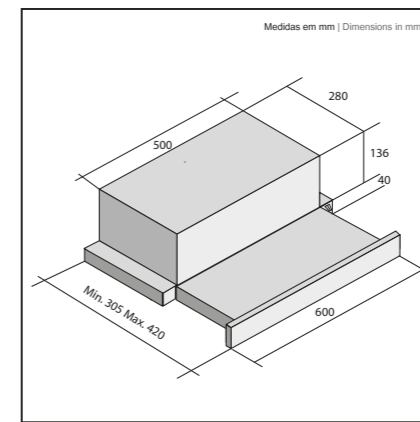
LUNAR



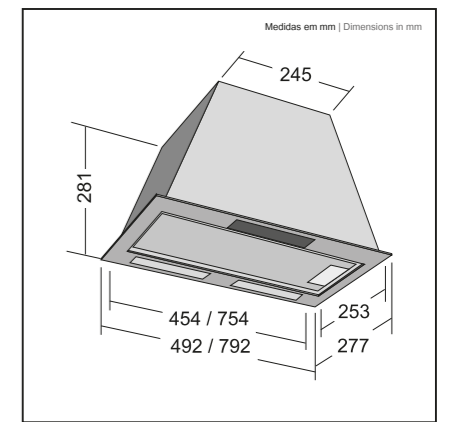
DAGO (60/90)



GUNTER

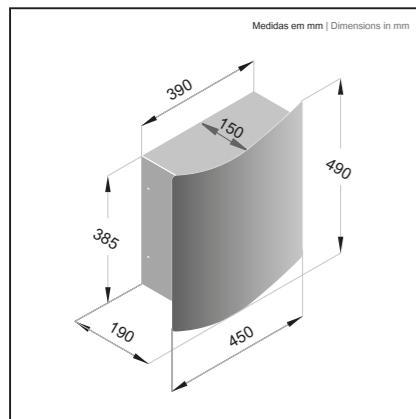


LIGU

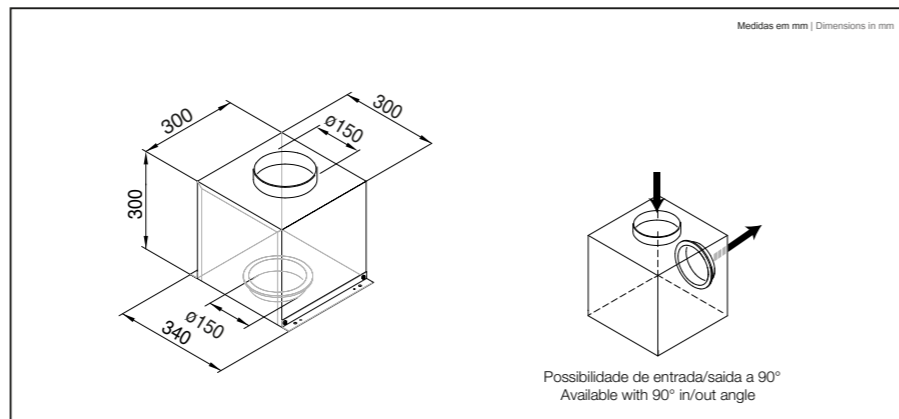


AQUILA (60/90)

EXAUSTÃO | COOKER HOODS

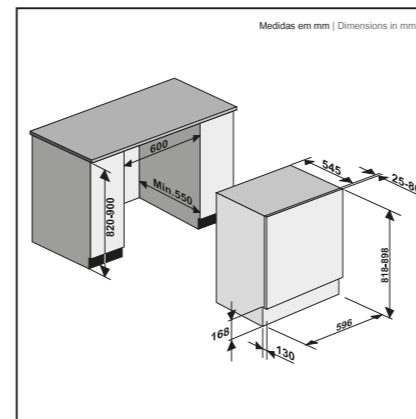


MOT 855 EXTERIOR | OUTDOOR

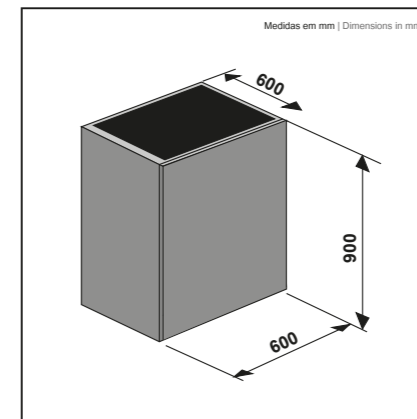


MOT 835 INTERIOR | INDOOR

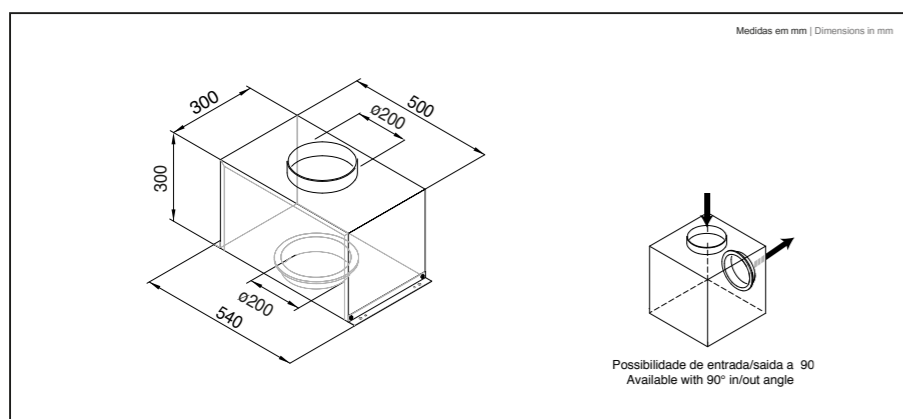
FRIO | REFRIGERATION



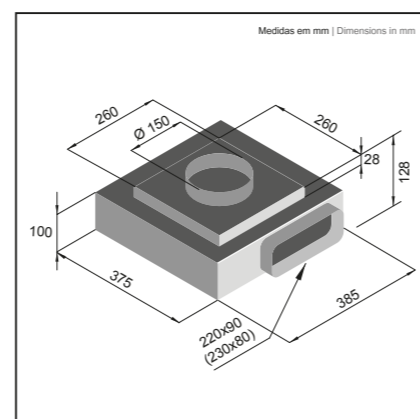
FFI 130600.1



FCECV 1667

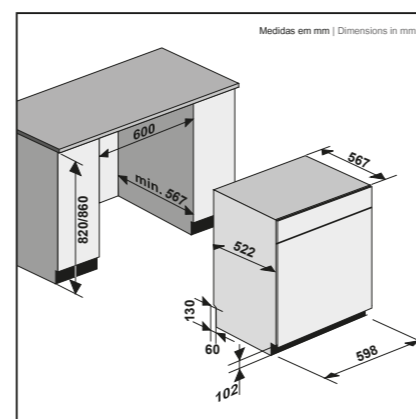


MOT 1330 INTERIOR | INDOOR

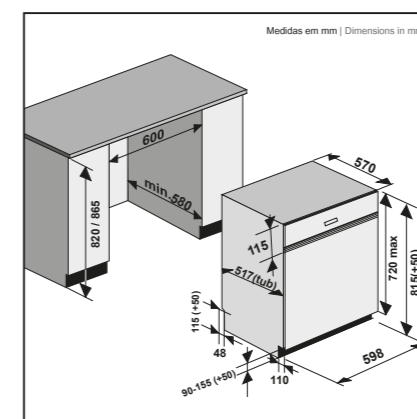


MOT 855 F INTERIOR | INDOOR

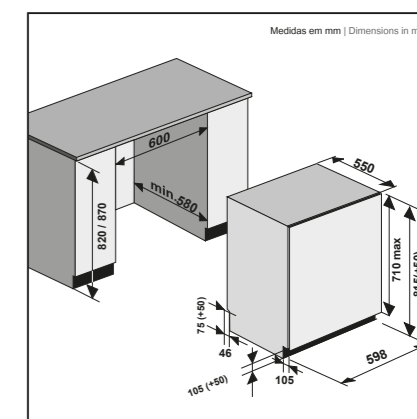
MÁQUINAS DE LAVAR-LOIÇA | DISHWASHERS



FML 6075 PX

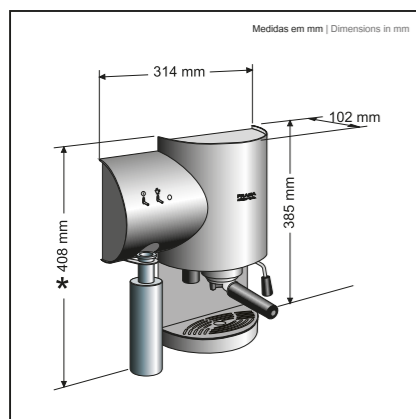


FML 6066 PX



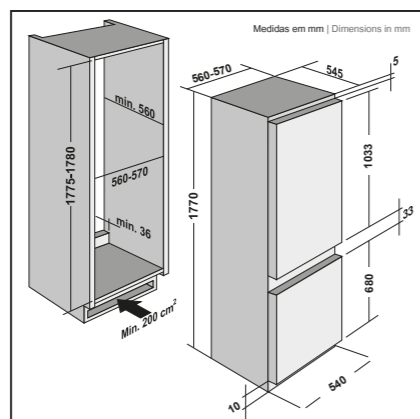
FMLI 6066 TI

MÁQ. DE CAFÉ | COFFEE MACHINES

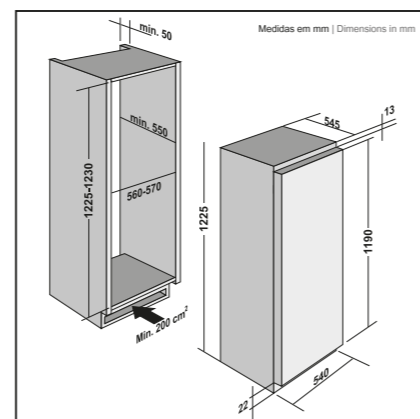


FMC-SEPIA II

FRIO | REFRIGERATION

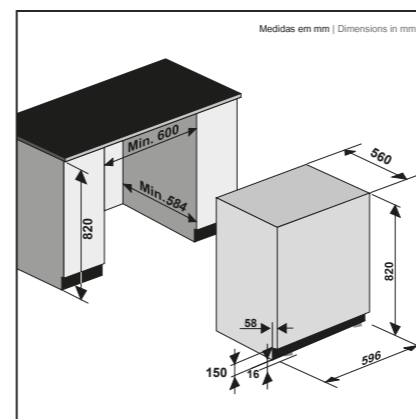


FFI 268600



FFI 205600

MÁQUINAS DE ROUPA | LAUNDRY MACHINES



FMR 6715 TI

Termos e condições gerais de Venda

Preços:

Aos preços apresentados neste catálogo acresce IVA à taxa legal em vigor e são válidos até novo aviso.

Transporte e embalagem:

Os preços apresentados nesta tabela incluem o custo de transporte, no território continental até ao destino. No entanto, nas encomendas faturadas com valor inferior a 75€, teremos obrigatoriamente que debitar o custo de transporte da mercadoria.

Garantias:

Os nossos produtos, sempre que utilizados e instalados de acordo com as nossas instruções, estão garantidos contra defeitos de fabrico pelo prazo estipulado na lei vigente. Para aplicação desta garantia será necessário, em qualquer caso, a aceitação do defeito pelos nossos serviços técnicos. A garantia abrange o estipulado pela lei em vigor, em nenhum caso o custo produzido por mão-de-obra como instalação, marmorista, canalizador, entre outros.

Devoluções:

Não são aceites devoluções sem prévia autorização do fornecedor. As devoluções por motivos alheios ao fornecedor devem ser enviadas a portes pagos. Não aceitaremos devoluções de produtos sem stock ou descontinuados. Não se aceitará material que tenha sido utilizado ou experimentado nem material, que não tenha a embalagem original tanto no interior como no exterior.

Produtos em stock:

Os produtos incluídos neste catálogo serão fornecidos no prazo de 24h a 48 horas, sempre que houver stock dos mesmos. O prazo de entrega para produtos, que não estejam em stock será no mínimo de 21 dias, salvo acordo escrito em sentido contrário.

Nota:

Os nossos produtos estão submetidos a um processo de permanente evolução, pelo que nos reservamos o direito de modificar, alterar ou anular qualquer modelo ou referência sem aviso prévio. As descrições e imagens incluídas neste catálogo devem entender-se unicamente a nível informativo, pelo que não nos responsabilizamos por erros ou omissões que possam ocorrer neste catálogo técnico. O débito do ECO REEE é obrigatório e encontra-se regulamentado pelo Decreto-Lei nº 230/2004 de 10 de Dezembro.



info@frasa.eu

+351 227 471 550

FRASA



W/frasa.eu [f /frasagroup](https://www.facebook.com/frasagroup)

[/frasagroup](https://twitter.com/frasagroup) [/frasa](https://www.youtube.com/channel/UCfrasa)



W/frasa.co.za [f /frasagroup](https://www.facebook.com/frasagroup)

[/frasagroup](https://twitter.com/frasagroup) [/frasa](https://www.youtube.com/channel/UCfrasa)

www.frasa.eu | www.frasa.co.za

Sede e Showroom

BLUAWAY, S.A.

Frageti - Business Center

Rua da Regedoura, 396

4415-517 Grijó

tel. +351 227 471 550 | fax. +351 227 471 559

info@frasa.eu | www.frasa.eu

Portugal

Head Office and Showroom

FRASA South Africa (Pty) Ltd

Improvon Building

2 Ayrshire Avenue

Longmeadow Business Estate

Edenvale - Johannesburg

Tel: +27 11 440 0566 | Cell: +27 76 652 2564

www.frasa.co.za | info@frasa.co.za

South Africa